



# CRX SOJAFLEX

Ersatzteilkatalog

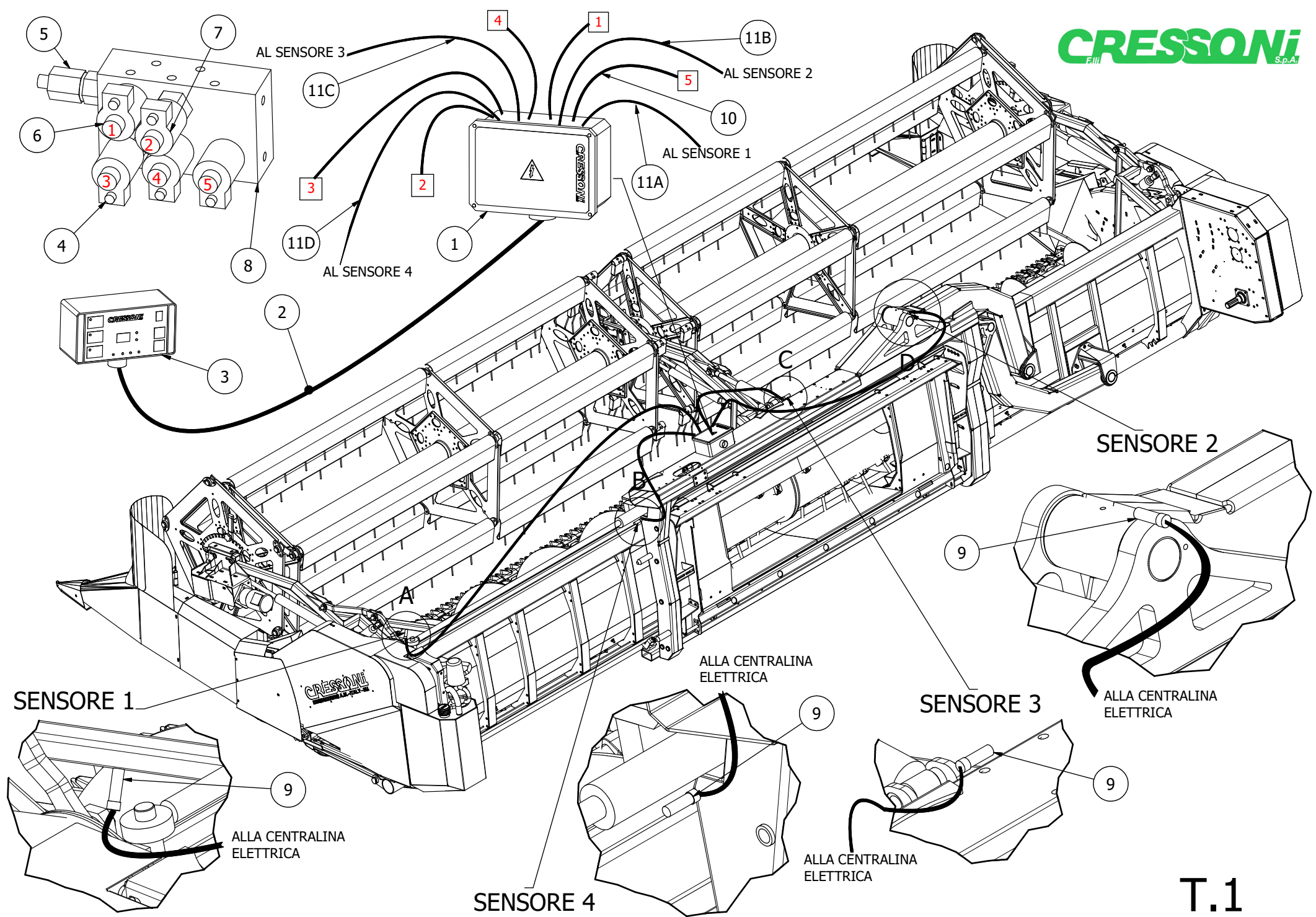
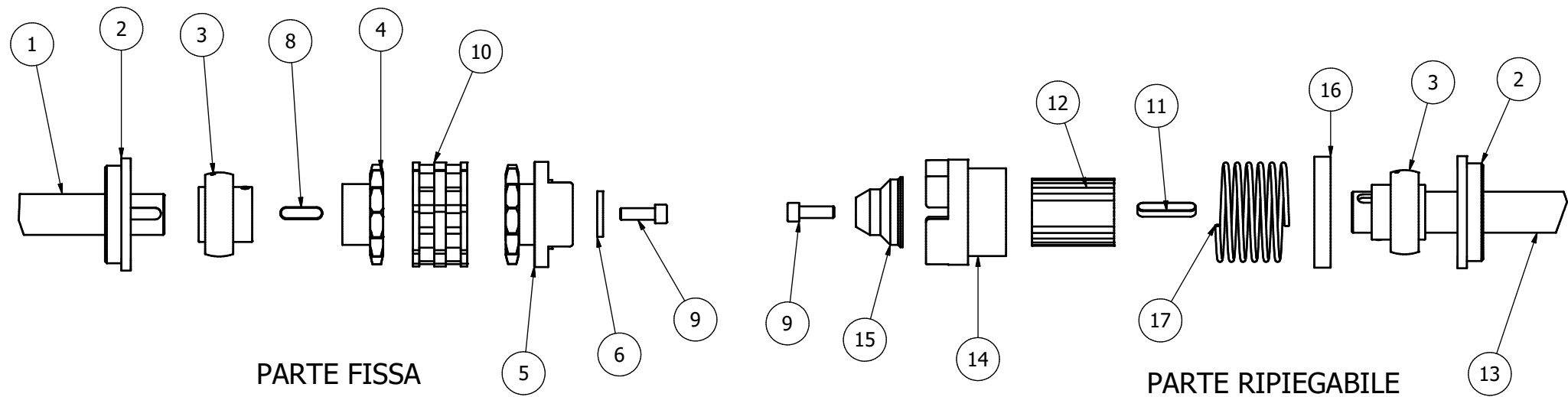


TABELLE N.1: ELEKTRISCHES SYSTEM

ERSATZTEILLISTE

POS	BESCHREIBUNG	CODE
1	ELEKTRISCHE STEUEREINHEIT DER PLATTFORM	1800010
2	KABEL FÜR DEN ANSCHLUSS DER ELEKTRISCHEN STEUEREINHEIT	1800001
3	KOMPLETTES COMMAND-ELEKTRISCHES STEUERGERÄT	1800002A
4	MAGNETVENTILANSCHLUSS	1800003
5	UNTERES MAGNETVENTIL	1800004
6	UNTERES MAGNETVENTIL	1800005
7	MEGNETVENTIL	1800006
8	KOMPLETTES BEFEHLINTEGRIERUNGSGRUPPE	1800008
9	ELEKTRISCHER POSITIONSSENSOR	9889
10	KOMPLETTES ANSCHLUSSKABEL FÜR MAGNETVENTIL	1800011
11A	KOMPLETTES SNSCHLUSSKABEL FÜR POSITIONSSENSOR N.1	1800012
11B	KOMPLETTES ANSCHLUSSKABEL FÜR POSITIONSSENSOR N.2	1800013
11C	KOMPLETTES ANSCHLUSSKABEL FÜR POSITIONSSENSOR N.3	1800014
11D	KOMPLETTES ANSCHLUSSKABEL FÜR POSITIONSSENSOR N.4	1800015

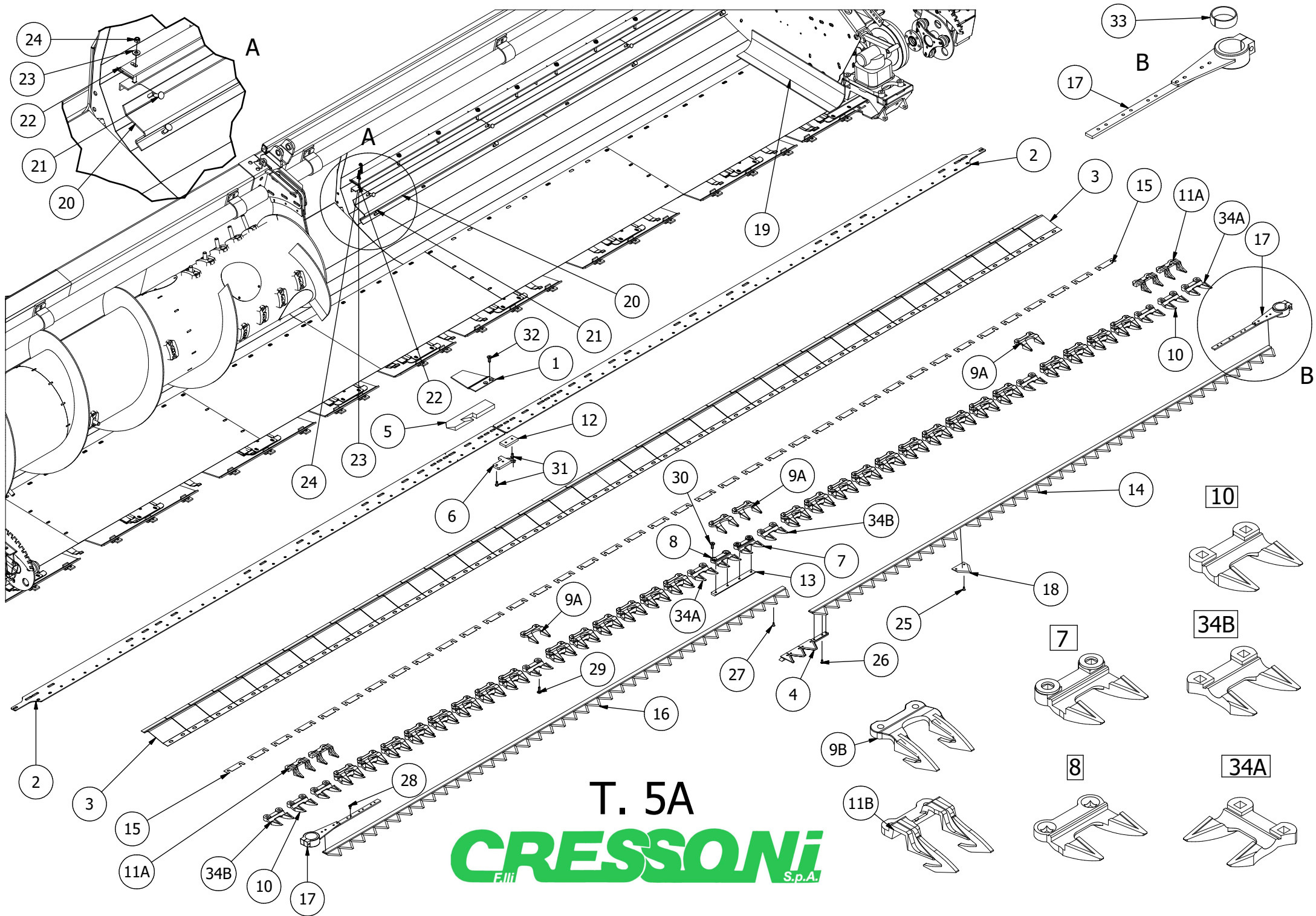
VERSIONE DAL 2009



## TABELLE N.4: ZENTRALGELENK

### ERSATZTEILLISTE

POS	BESCHREIBUNG	CODE
1A	QUERWELLE FESTTEIL 5400	1806012-7 F
1B	QUERWELLE FESTTEIL 6000	1806007-7 F
1C	QUERWELLE FESTTEIL 6600	1806020-7 F
2	UNTERSTÜTZUNG FÜR LAGER	0105010
3	LAGERYAR 207	
4	RITZEL Z=12 ¾"	1806033-2
5	FESTE NABE MIT GELENK	1806033-5
6	UNTERSCHEIBE FÜR SCHLOSS	1806033-6
8	ZAPFEN 10x8 L=35	
9	SCHRAUBE TCEI M 10x30	
10	KETTE ¾" MITTELVERBINDUNG	
11	ZAPFEN 10x8 L=50	
12	BUCHSE MIT SCHLÜSSEL	1806024-3
13A	QUERWELLEN KLAPPTEIL 5400	1806012-8 R
13B	QUERWELLEN-KLAPPTEIL 6000	1806007-8 R
13C	QUERWELLEN-KLAPPTEIL 6600	1806020-8 R
14	GELENKTEIL FÜR BÜCHSE	1806024-4
15	ZENTRIEREN UND VERRIEGELN	1806033-7
16	FÜHRUNG FÜR FEDER FÜR SCHIEBGELENK	1806023-7
17	FEDER FÜR SCHIEBGELENK	1806023-5



T. 5A

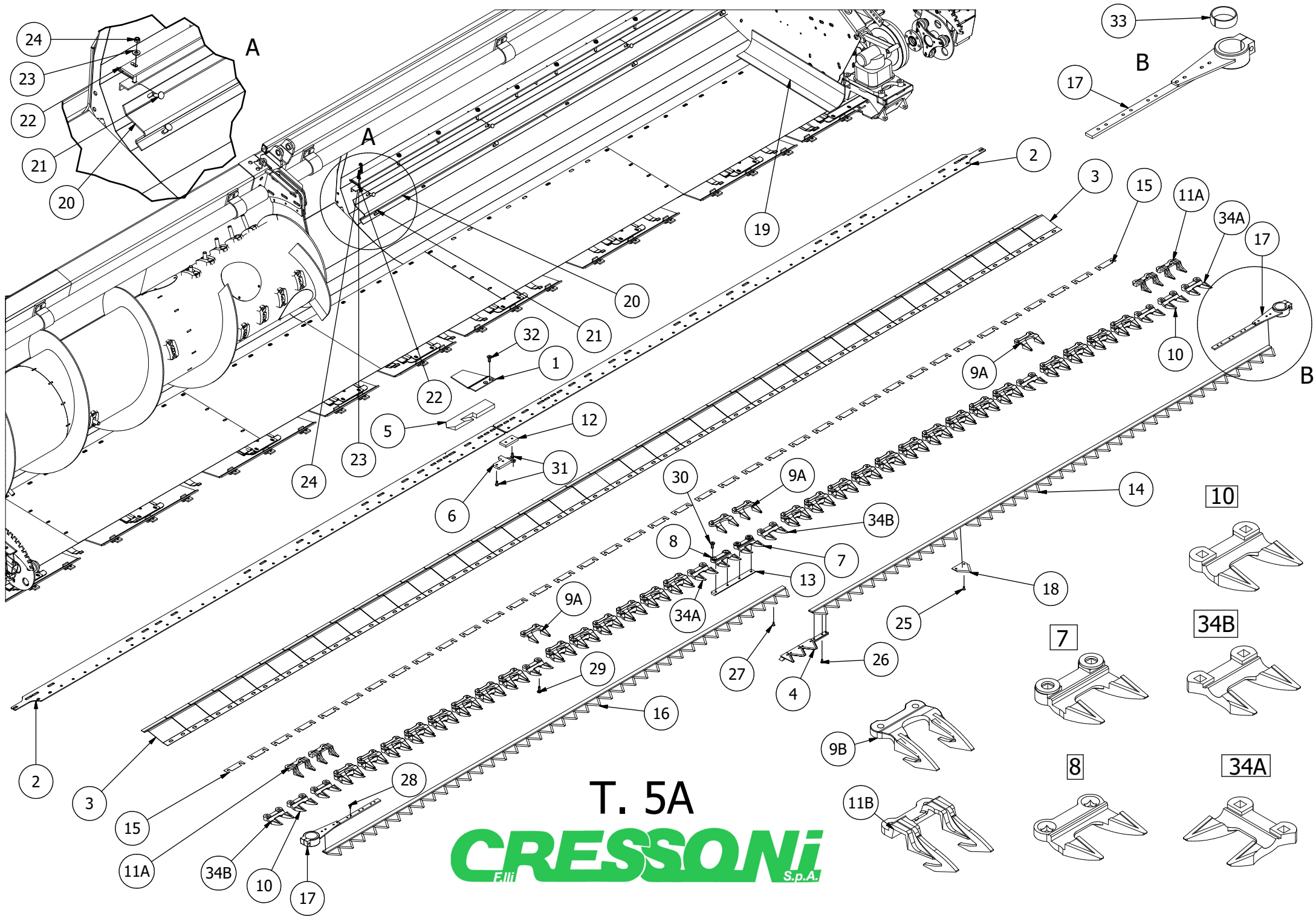
**CRESSONI**  
Fili S.p.A.



TABELLE N. 5A: MESSERBALKEN

ERSATZTEILLISTE

POS	BESCHREIBUNG	CODE
17	KOPFKLINGE SCH	1204010-1
18	MESSER	1104001
19	SEITLICHER GUMMISCHUTZ	
20	UNTERE FESTE UNTERSCHIEBE	1202045-1
21	SCHRAUBE TBQST M8x25	
22	EINSTELLBARE UNTERE UNTERSCHIEBE	1202024-2
23	UNTERLEGSCHIEBE M8	
24	SELBSTSICHERNDE MUTTER M10	
25	SCHRAUBE TQQST M6x14	
26	SCHRAUBE TSPEI M6x20	
27	SCHRAUBE TSPEI M6x16	
28	SCHRAUBE TQQST M 6x25	
29	SCHRAUBE TBQSR M 10x45	
30	SCHRAUBE TSPEI M10x20	
31	SCHRAUBE TBEI M10x20	
32	SCHRAUBE TSPEI M10x20	
33	BUCHSE BLATTKOPF	1804016-1
34A	SOJA-UNTERFINGER MIT LINKER SEITLICHER AUSFRÄSUNG	1204015 SX
34B	SOJA-UNTERFINGER MIT RECHTER SEITLICHER FRÄSUNG	120415 DX



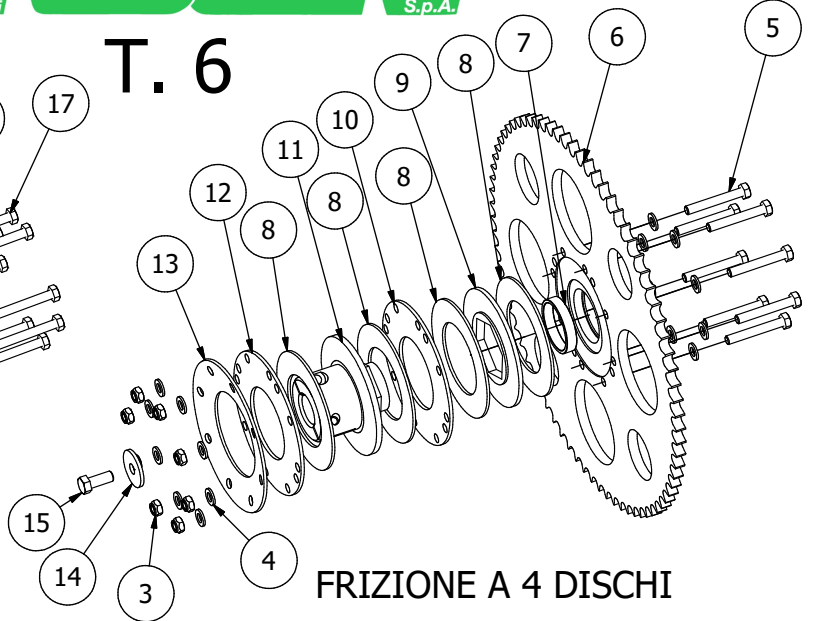
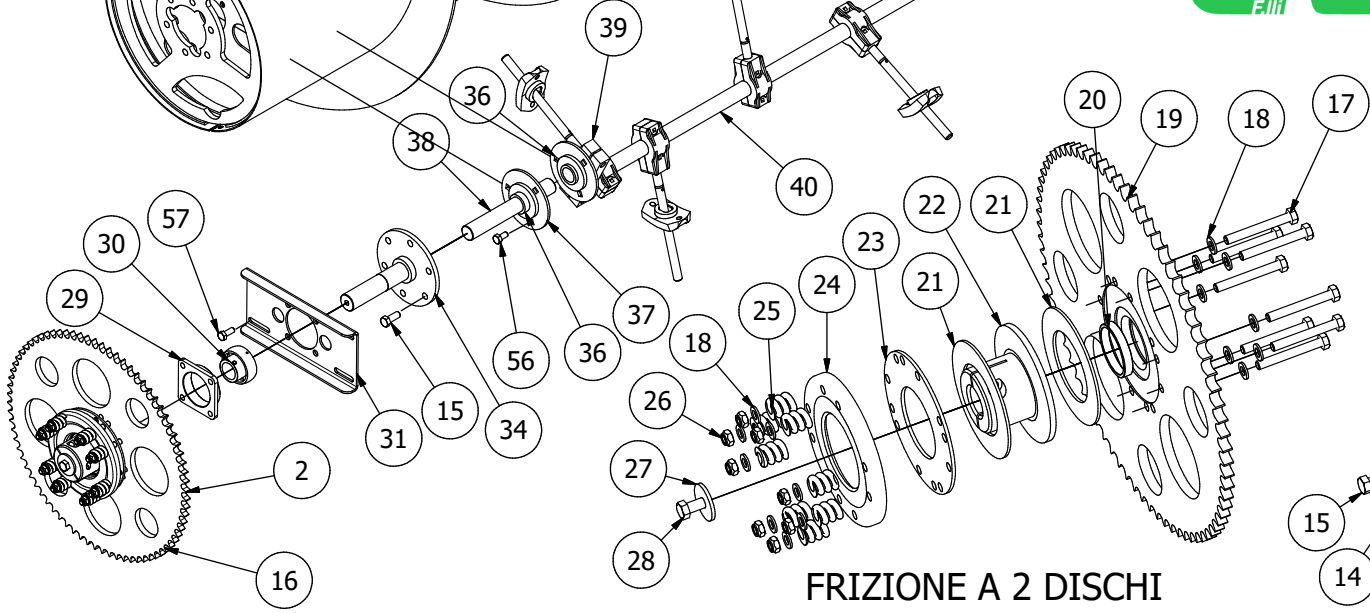
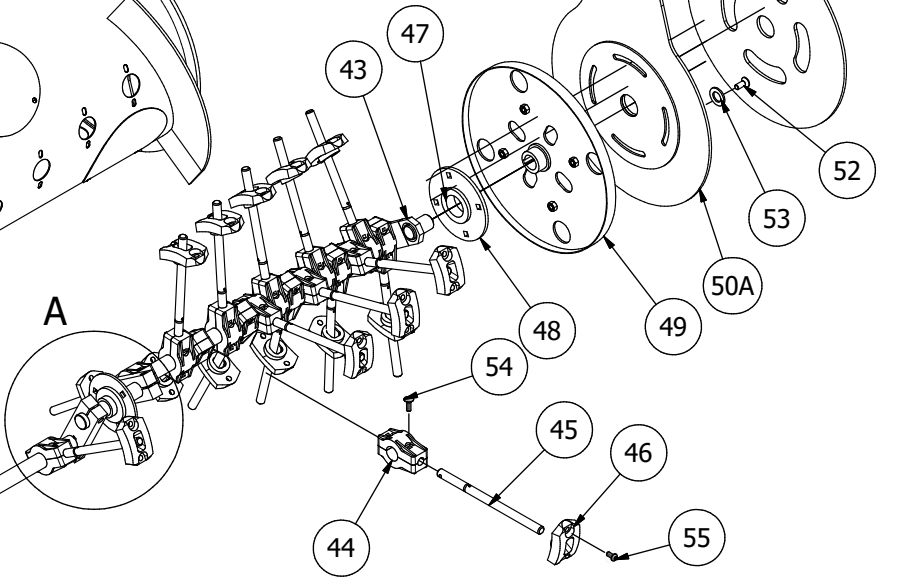
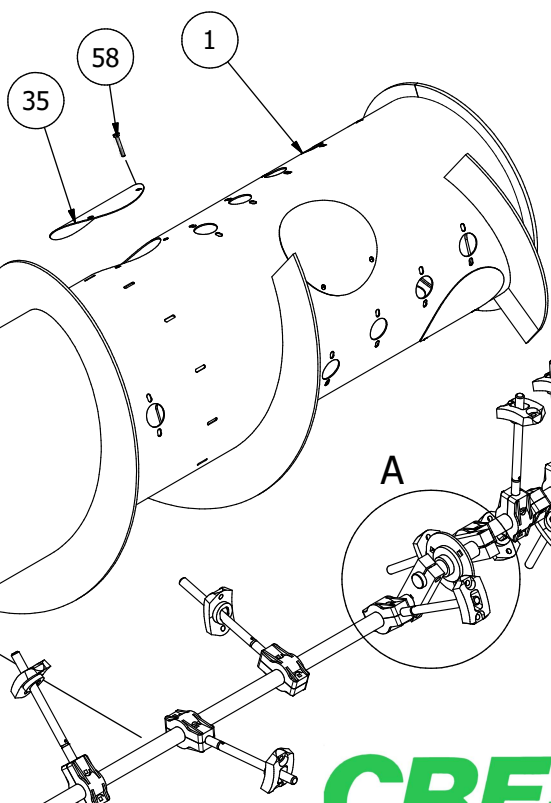
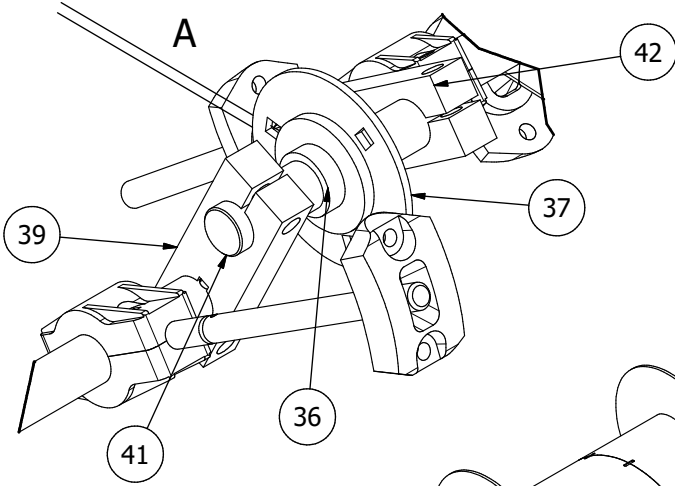
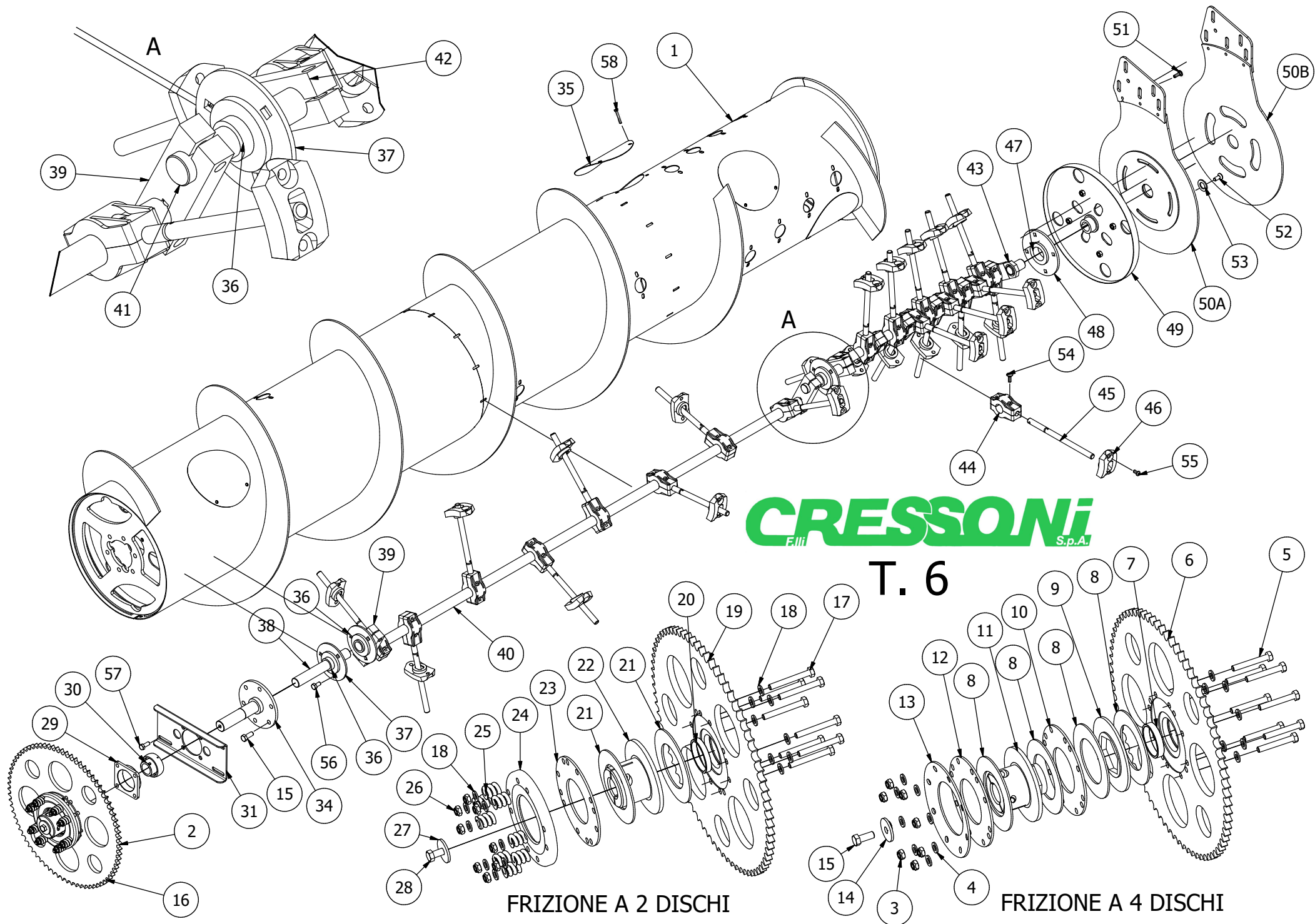
T. 5A

**CRESSONI**  
Fili S.p.A.



TABELLE N.5 A: MESSERBALKEN

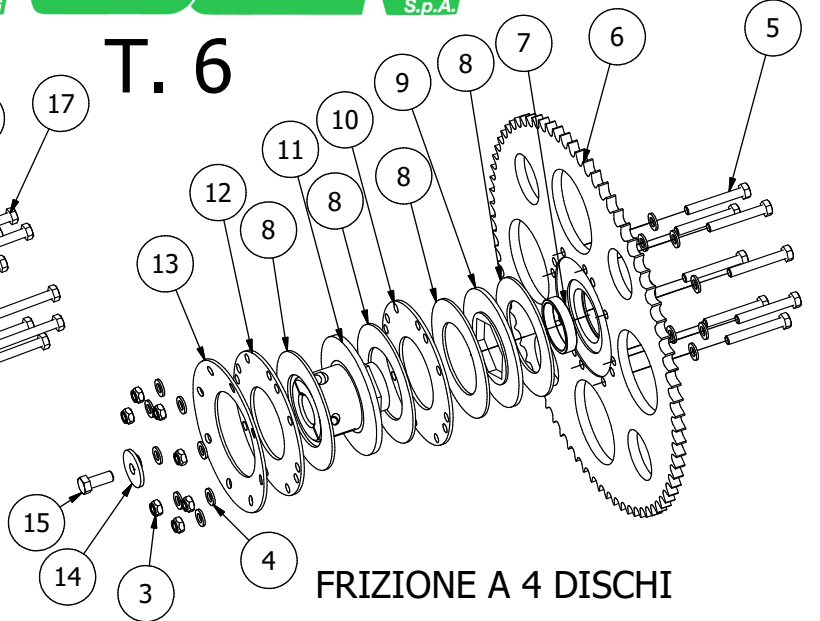
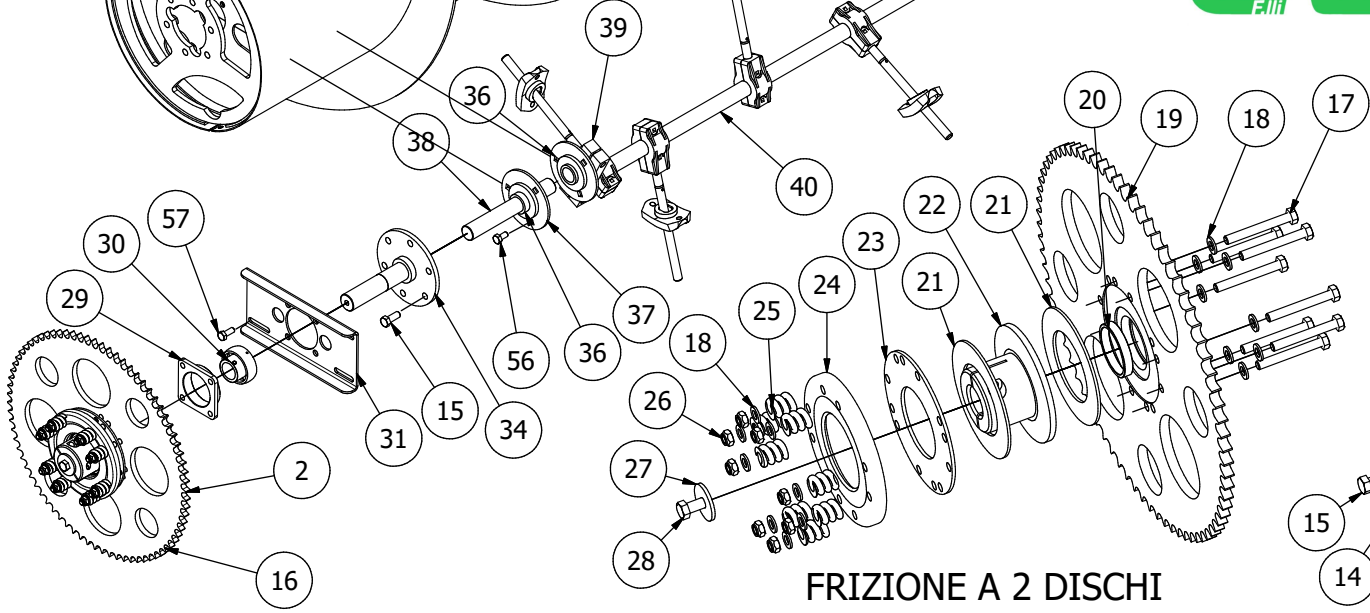
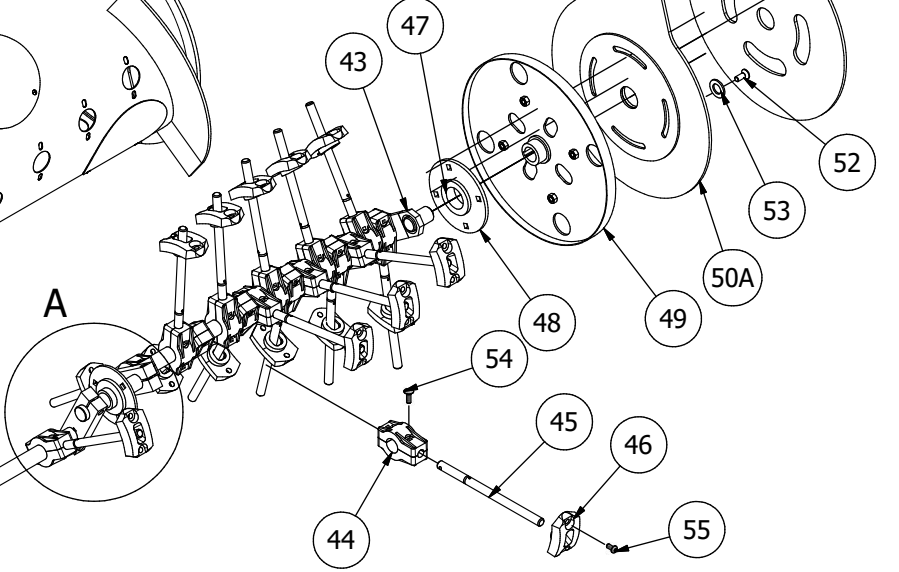
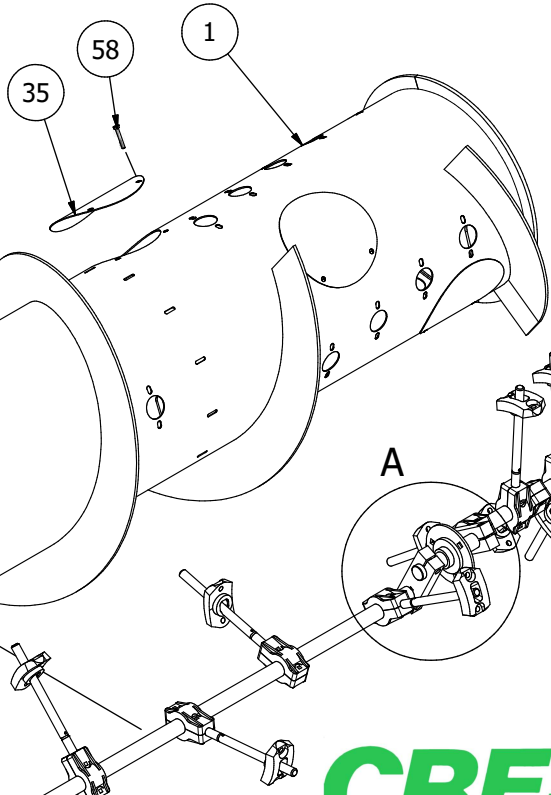
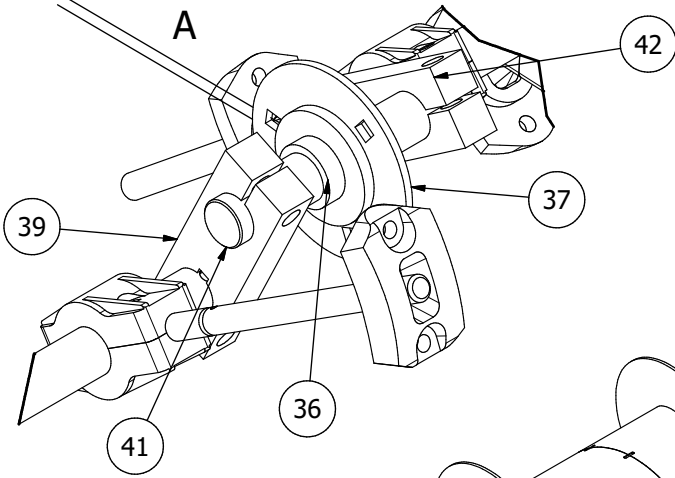
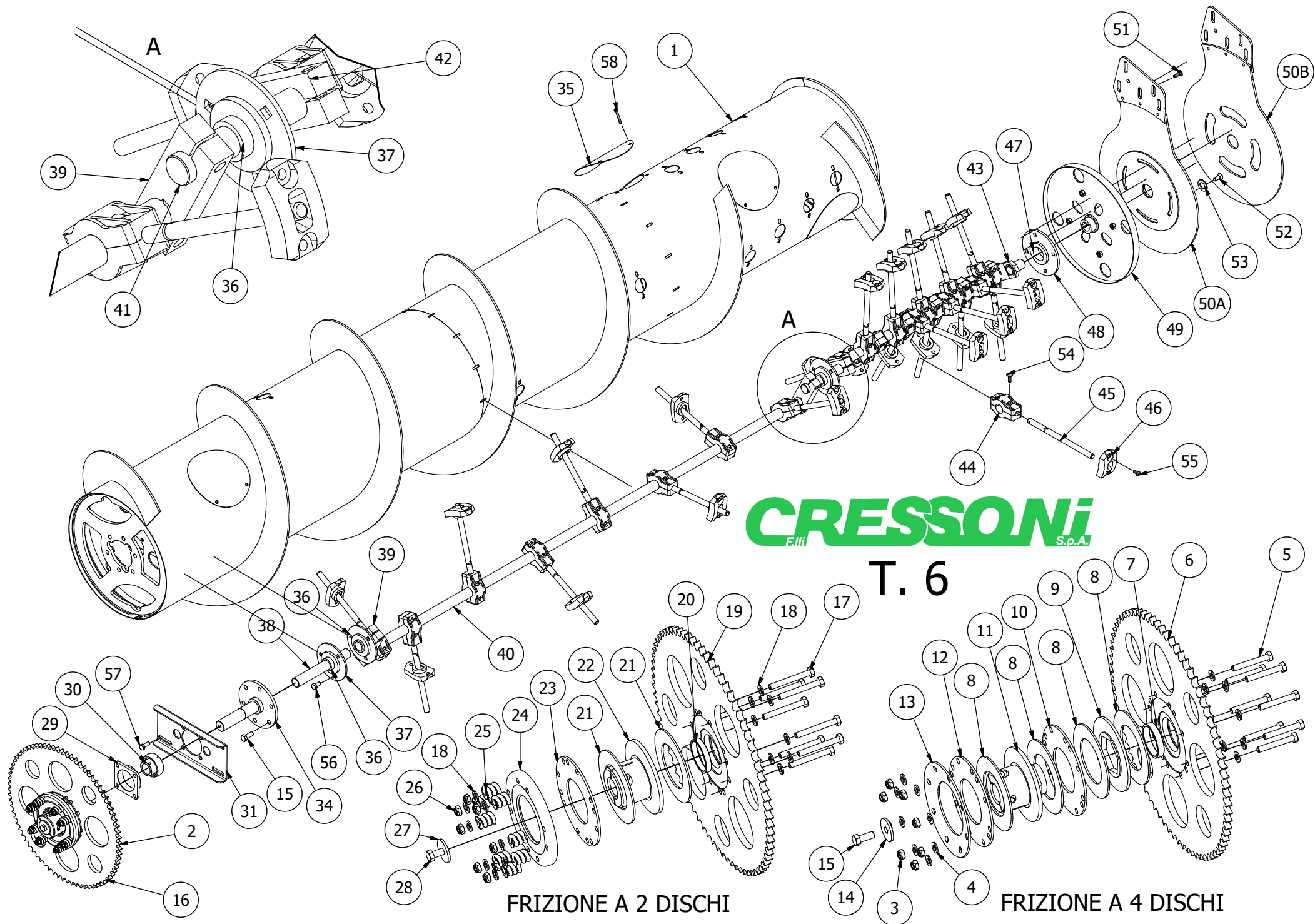
POS	BESCHREIBUNG	CODE
1	KLAPPTEIL DER STÜTZUBLATTFEDERPLATTE	1211018-5
2	ZAHNBEFESTIGUNGSPLATTE ZINKENSTÜTZE 5400-6000-66000 SCH	1204014
3	ABDECKENDE KLAPPPLATTE	1111022
4	ZENTRALES KLEINES MESSER	1204005-1
5	UNTERSTÜTZUNGSPLATTE MITTEL	1204004-1
6	ZENTRIERENDES FALTEIL	1204004-3
7	ZENTRALER WINKEN MIT UNTERLEGSCHEIBE	1304004-2
8	ZENTRALER ZINKEN MIT SENKER	1204004-6
9A	SOJA-OBERFINGER	1104015
9B	VERSION AUS SOJA-OBERFINGERWEIZEN	1104015-3
10	SOJAZINKE	1104016
11A	OBERER SOJA-OBERFINGER	1104017
11B	OBERE SOJA-OBERFINGERWEIZEN-VERSION	1104017-3
12	BEFESTIGUNGSPLATTEN	1204004-4 (TEIL 2)
13	BEFESTIGUNGSPLATTEN	1204004-4 (TEIL 1)
14A	SCHNEIDEKLINGE FESTTEIL 5400	1204012 F
14B	SCHNEIDEKLINGE FESTTEIL 6000	1204011-1 F
14C	SCHNEIDEKLINGE FESTTEIL 6600	120413-1 F
15	DICKE FÜR FINGER	160429
16A	SCHNEIDEKLINGE KLAPPBAR TEIL 5400	1204012 R
16B	SCHNEIDEKLINGE KLAPPBAR TEIL 6000	1204011-1 R
16C	SCHNEIDEKLINGE KLAPPBAR TEIL 6600	1204013-1 R



## TABELLE N. 6: SCHNECKE

### ERSATZTEILLISTE

POS	BESCHREIBUNG	CODE
1A	RECHTES SCHNECKENFAHRGESTELL 5400	183060-4A
1B	LINKES SCHNECKENFAHRGETELL 5400	1803060-4S
1C	RECHTES SCHNECKENFAHRGESTELL 6000	1803062-4A
1D	LINKES SCHNECKENFAHRGESTELL 6000	1803062-4S
1E	RECHTES SCHNECKENFAHRGESTELL 6600	1803064-4A
1F	LINKES SCHNECKENFAHRGESTELL 6600	1803064-4S
2	KOMPLETTER REIBEBELAG 4	1803070
3	SELBSTSICHERNDE MUTTER M10	
4	UNTERLEGSCHIEBE M10	
5	SCHRAUBE TE M10x65x1.5	1603031-1
6	SCHNECKENGETRIEBE Z=76 ¾"	258005320R02
7	BRONZINA	247008601208
8	SCHEIBE FÜR REIBUNGSBELÄGE 4	248727702
9	REIBSCHEIBE	2488699991R02
10	INTERNE ANTRIEBSSCHIEBE	274893001
11	REIBNABENBELAG 4	248860007
12	SCHEIBE	367009860
13	FEDER	
14	UNTERLEGSCHIEBE Øe=44 Øi=12.5 SP.4	
15	SCHRAUBE TE M12x30	1803071
16	KOMPLETTER REIBEBELAG 2	
17	SCHRAUBE TE M10x80	
18	UNTERLEGSCHIEBE M10	1603031-1
19	SCHNECKENGETRIEBE Z=76 ¾"	1803069-1
20	BRONZINA	9289
21	SCHEIBE FÜR REIBUNGSBELÄGE 2	
22	REIBNABENBELAG 2	9273
23	INTERNE ANTRIEBSSCHIEBE	9274
24	DRUCKSCHEIBE	
25	FEDER Øf=7 Øp=18 L=30	
26	SELBSTSICHERNDE MUTTER M10	
27	UNTERLEGSCHIEBE Øe=44 Øi=12.5 SP.4	
28	SCHRAUBE TE M12x30	



## TABELLE N.6: SCHNECKE

### ERSATZTEILLISTE

POS	BESCHREIBUNG	CODE
29	LAGERUNTERSTÜTZUNG	0105010
30	LAGERYAR 207	
31	SCHNECKEN-UNTERSTÜTZUNGSPLATTE	1603007-2
32	SCHRAUBE TE M10x70	
33	MUTTER M10	
34	SCHNECKENWELLE	1103038-2
35	ABDECKUNG	1603023
36	LAGERYAR206	
37	FLANSCH PF 30 TF	
38	PLEUELSTANGE DER SEITLICHEN WELLE	1803026-4
39	PLEUEL FÜR DIE STEUERUNG	1603025-1
40A	SEITLICHER ACHSENFINGERS-UNTERSTÜTZER 5400	1803023-1
40B	SEITLICHE WELLENFINGER-UNTERSTÜTZUNG 6000	1803023-3
40C	SEITLICHER ACHSENFINGER-UNTERSTÜTZER 6600	1803023-7
40D	EXTERNER WELLENFINGER-UNTERSTÜTZER 6600	1803023-8
41A	MITTELWELLE PLEUEL 5400 6000	1803026-3
41B	ZENTRALE WELLE PLEUEL 6600	1803026-3
42	AUSPHASIGE PLEUELSTANGE	1603025-2
43	UNTERSTÜTZUNG DER PLEUELFINGER DER MITTELWELLE	1803026-2
44	FINGERUNTERSTÜTZUNG	1603027-2
45	SCHNECKENFINGER	1803030
46	SCHNECKENFINGERFÜHRUNG	1803076
47	ZENTRALLAGER 1726209 2RS1	
48	FLANSCH FÜR ZENTRALLAGER	1803019-8
49	SCHEIBE ZUR PHASENREGELUNG	1803019-4 A
50A	RECHTE SCHUTZPLATTE	1803019-4 S
50B	LINKE SCHUTZPLATTE	
51	SCHRAUBE TBQST M12x30	
52	SCHRAUBE TSPEI M10x25	
53	UNTERLEGSSCHEIBE Ø32 SP.4	
54	SCHRAUBE TBQST M6x50	
55	SCHRAUBE TBEI M8x25	
56	SCHRAUBE TE M10x20	
57	SCHRAUBE TBQST M10x25	
58	SCHRAUBE TE M6x16	

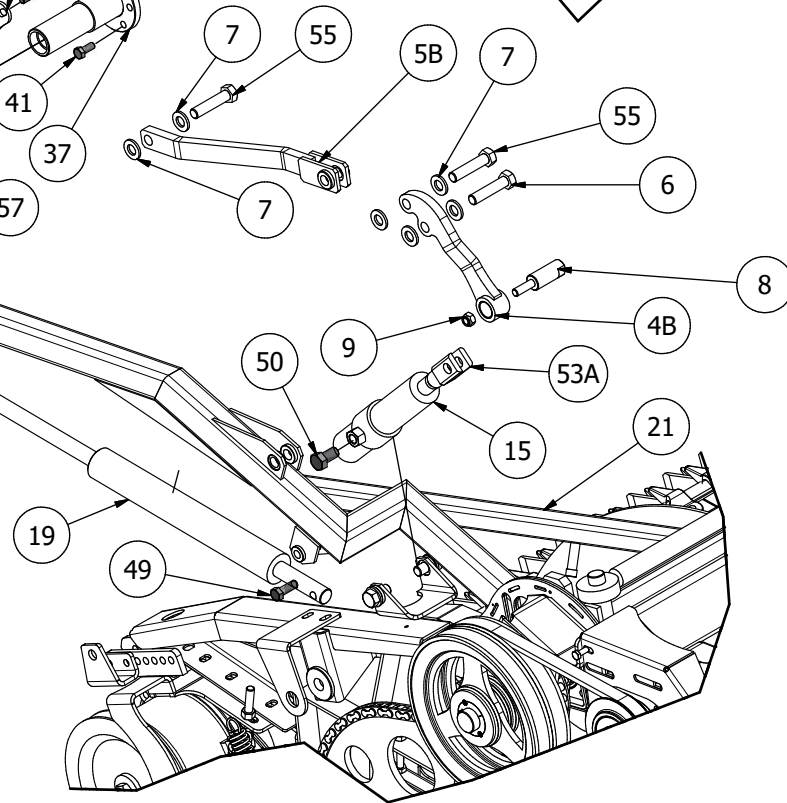
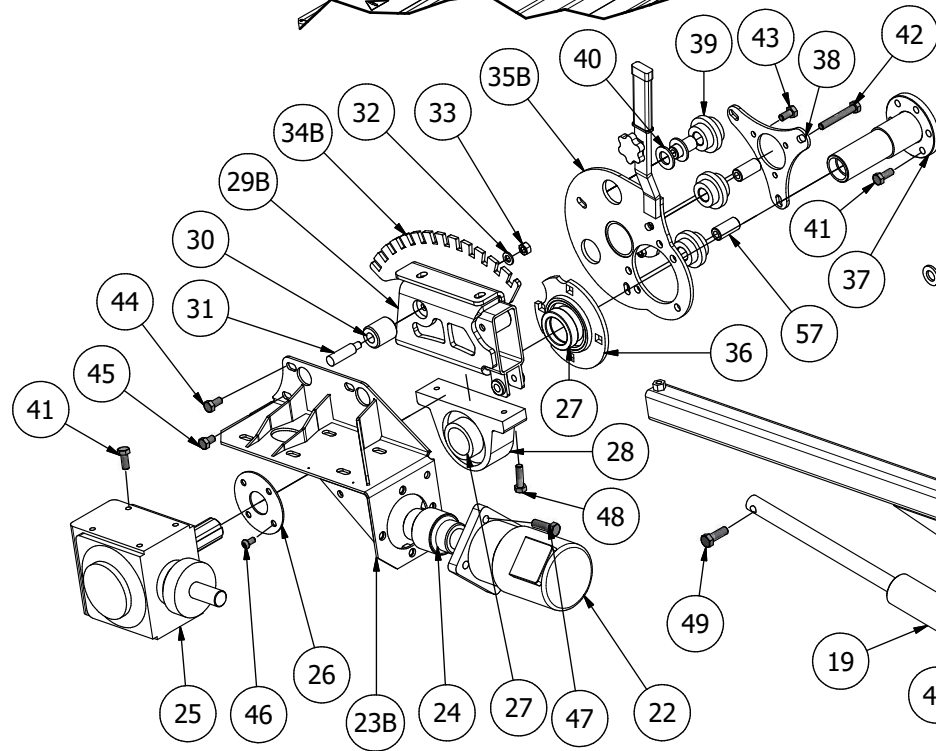
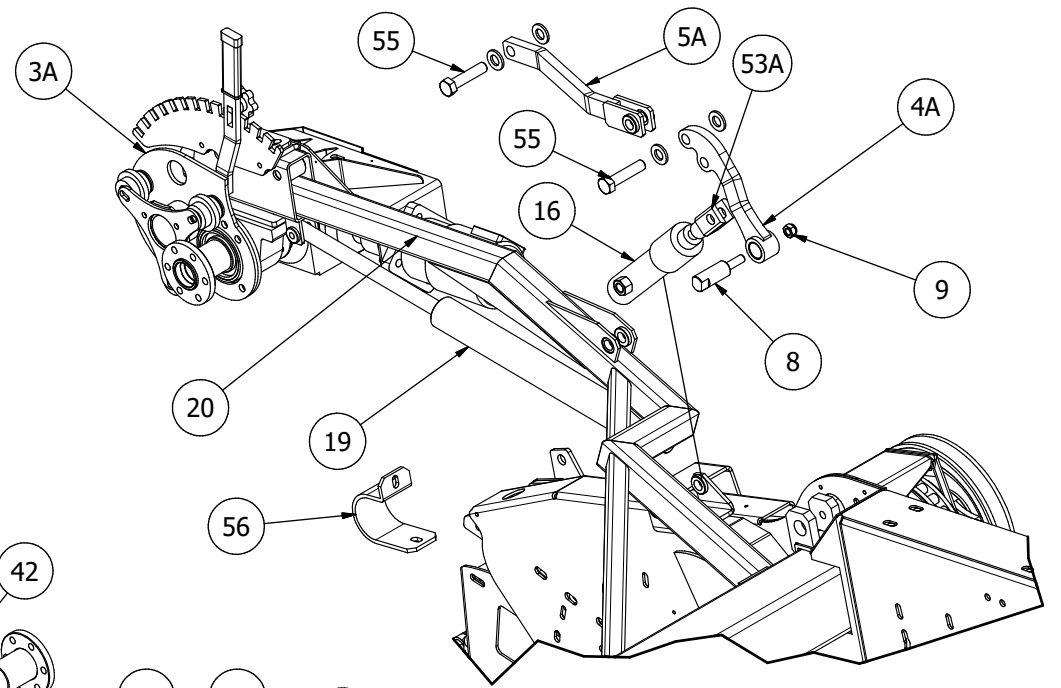
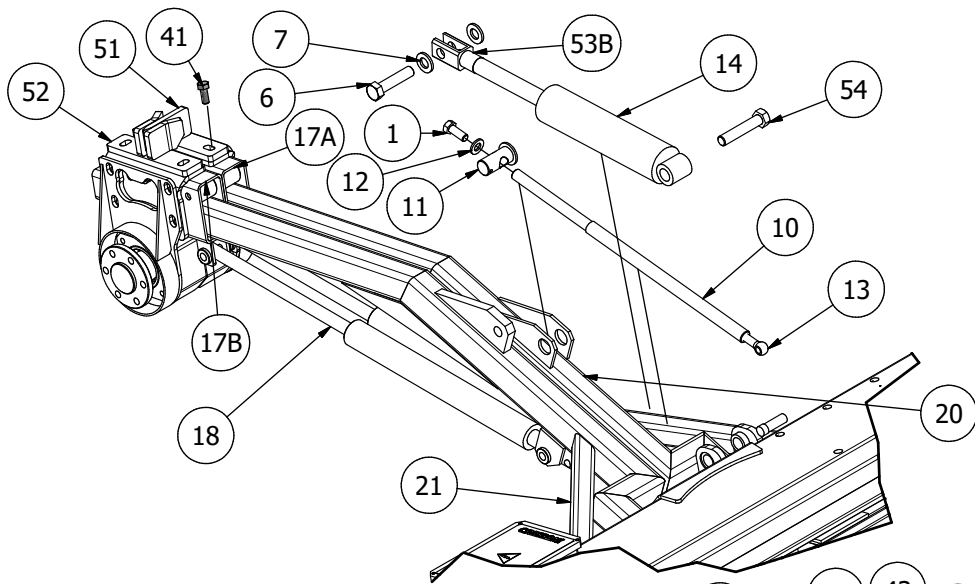


TABELLE N.7: STÜTZ- UND REGISTERROLLE (VERSION VON 2011)

ERSATZTEILLISTE

POS	BESCHREIBUNG	CODE
20C	ERWEITERUNGS-KLAPPTEILRAHMEN 6600	1207003-2 R
21A	ERWEITERUNGSFESTTEILRAHMEN 5400	1207001-1 F
21B	ERWEITERUNGSFESTTEILRAHMEN 5400	1207002-1 F
21C	VERLÄNGERUNG FESTTEILRAHMEN 6600	1207003-1 F
22	MOTOR HPR130 - OMS125	OMS125
23A	RECHTE UNTERSTÜTZUNG DES HYDRAULIKSYSTEMS	1807092-1 A
23B	LINKE STÜTZE HYDRAULIKSYSTEM	1807092-1 S
24	TRASCO FUGE 32-35	
25	REDUZIERUNG	S2021
26	SCHUTZ	1877022-2
27	LAGER NOCH 209	
28	UNTERSTÜTZUNG SY 45 FM	
29A	SEITLICHE RECHTE SPULENAUFLEGE	1807091-1 A
29B	SEITLICHE LINKE ROLLENAUFLEGE	1807091-1 S
30	NYLON ROLLER	1607016
31	STÜTZ-ROLLENSTIFT	1607017
32	UNTERLEGSSCHEIBE M10	
33	MUTTER M10	
34A	RECHTES ROLLENREGISTER	1807093-1 A
34B	LINKES SPULENREGISTER	1807093-1 S
35A	SCHEIBE FÜR RECHTES SPULENREGISTER	1877012-1 A
35B	SCHEIBE FÜR LINKES SPULENREGISTER	1877012-1 S

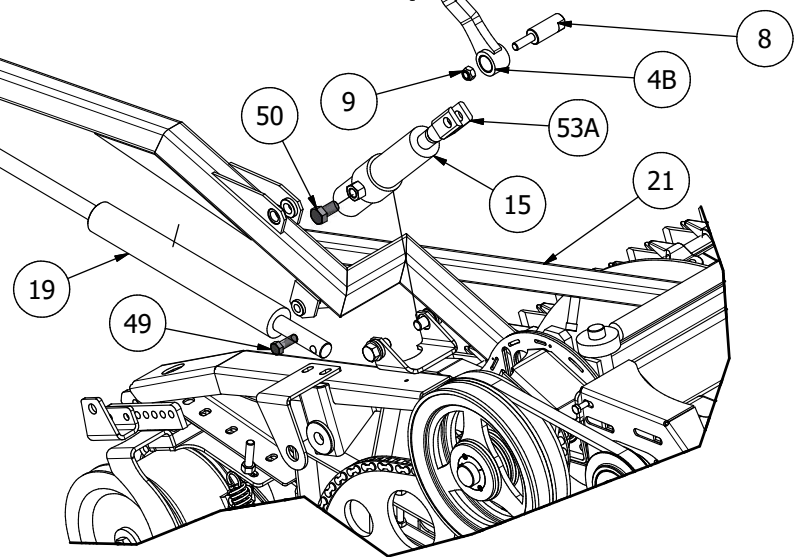
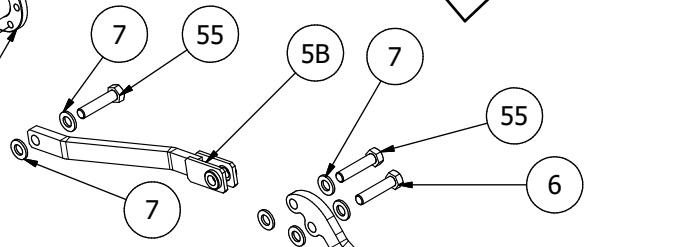
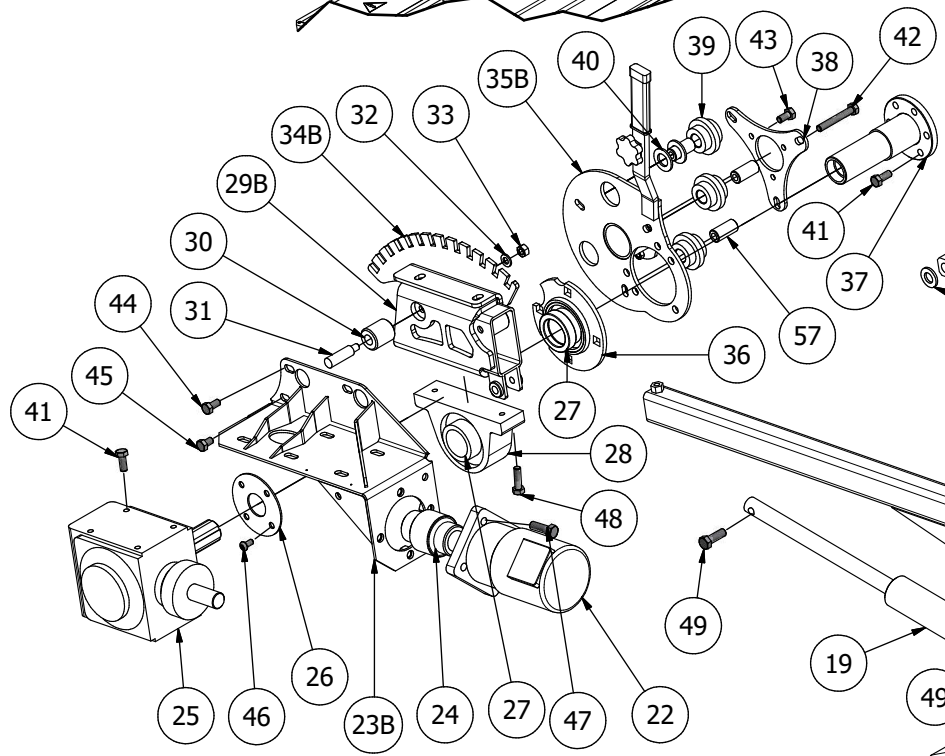
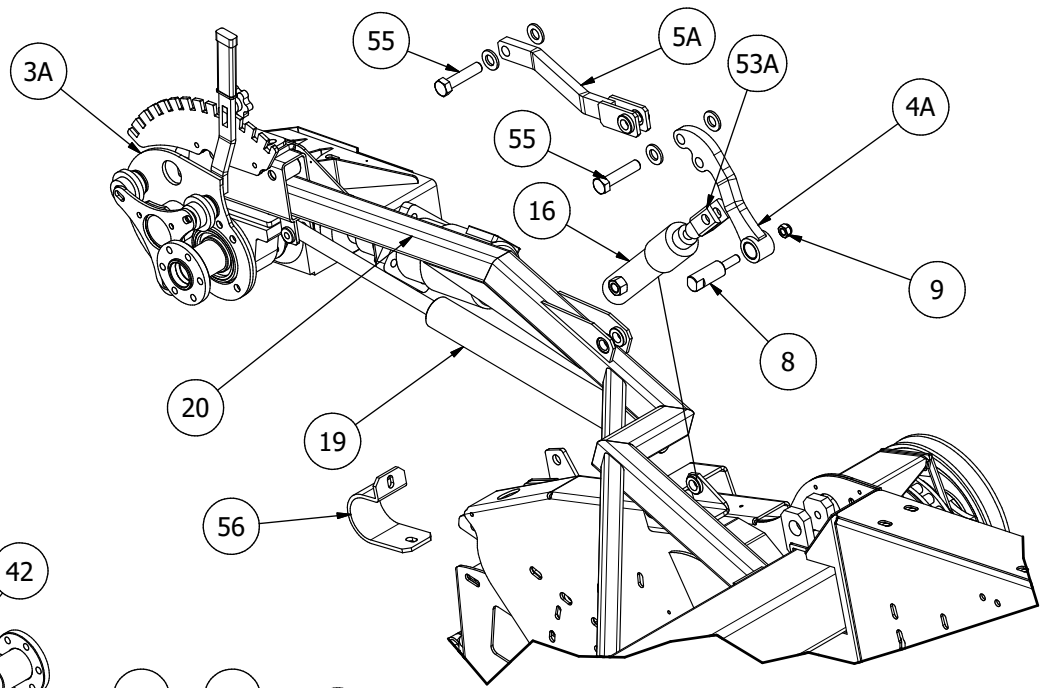
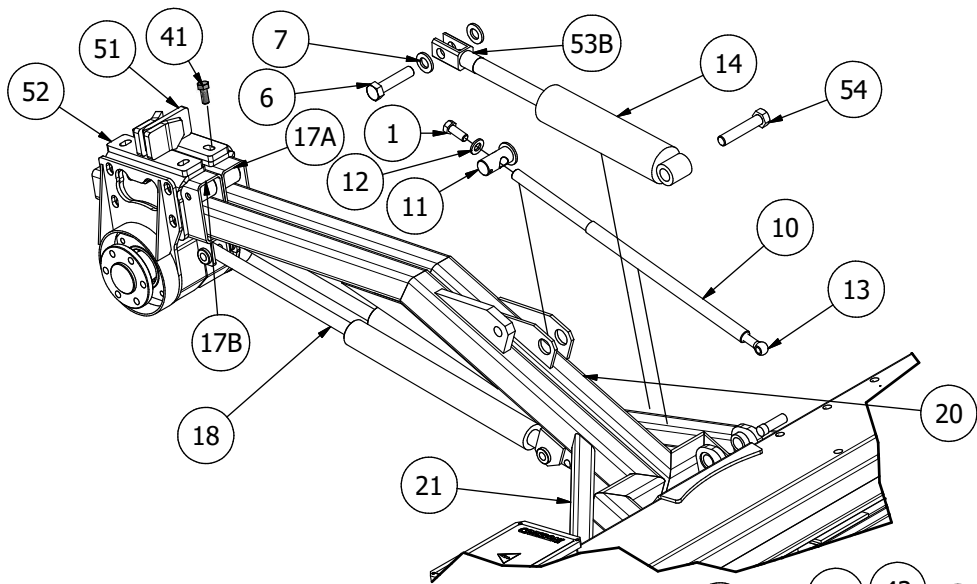




TABELLE N.7: STÜTZ UND REGISTRIERROLLE (VERSION VON 2011)

ERSATZTEILLISTE

POS	BESCHREIBUNG	CODE
1	SCHRAUBE TE M12x30	
2	SELBSTSIHERENDE MUTTER M16	
3A	HOHE RECHTE SPULENPHASE	1807090 A
3B	HOHE LINKE SPULENPHASE	1807090 S
4A	HINTERE RECHTE PLEUELSTANGE	1807055-3 A
4B	HINTERE LINKE PLEUELSTANGE	1807055-3 S
5A	PLEUEL VORNE RECHTS	1807055-1 A
5B	PLEUEL VORNE LINKS	1807055-1 S
6	PIN Ø16	
7	UNTERLEGSSCHEIBE M16	
8	STIFT FÜR DIE PLEUELSTANGE	1807056
9	SELBSTSICHERNDE MUTTER M16	
10	STANGE	1807044-1
11	STIFT	1807044-2
12	UNTERLEGSSCHEIBE M12	
13	SCHRAUBE M12x75	
14	ZYLINDER MIT ZENTRALHEBUNG DER HASPEL MIT DOPPELWIRKUNG	1808029-2
15	ZENTRALER HEBEHALSMASCHINEN- DOPPELWIRKUNGSZYLINDER SEITLICH FESTES TEIL	1808017-2
16	Heberolle, einfacher Effektzylinder, seitlich klappbares Teil	1808017-3
17A	ZENTRALE RECHTE SOLLENHALTERUNG	1807096 A
17B	MITTLERER LINKER ROLLENHALTER	1807096 S
18	ZENTRALER ROLLEN-ZYLINDER VORWÄRTS	1608003/A
19	SEITLICHER ROLLEN-VORWÄRTS-ZYLINDER	1608003/B
20A	ERWEITERUNGS-KLAPPTEILRAHMEN 5400	1207001-2R
20B	ERWEITERUNGS-KLAPPTEILRAHMEN 6000	1207002-2R

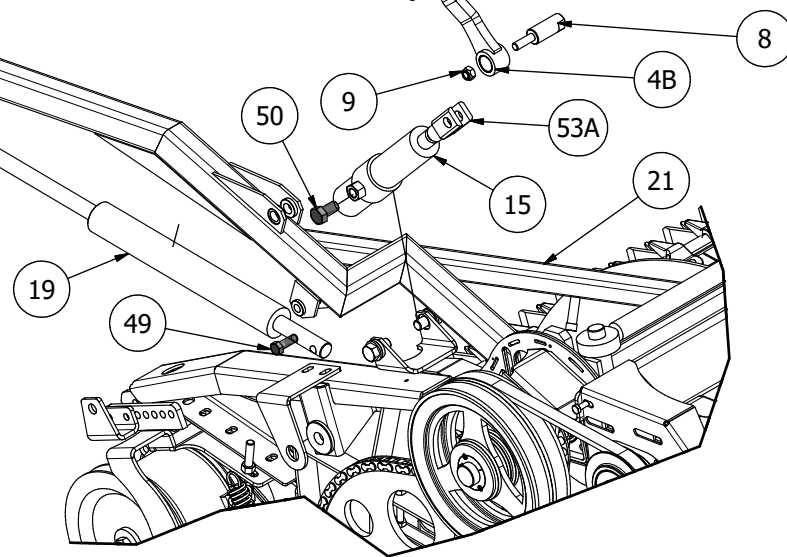
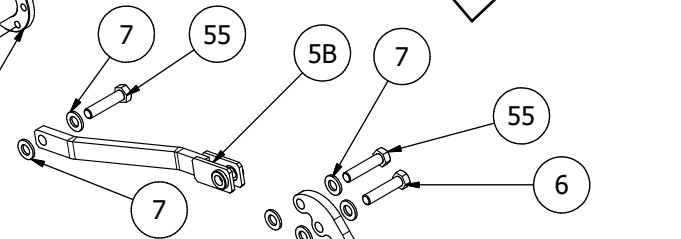
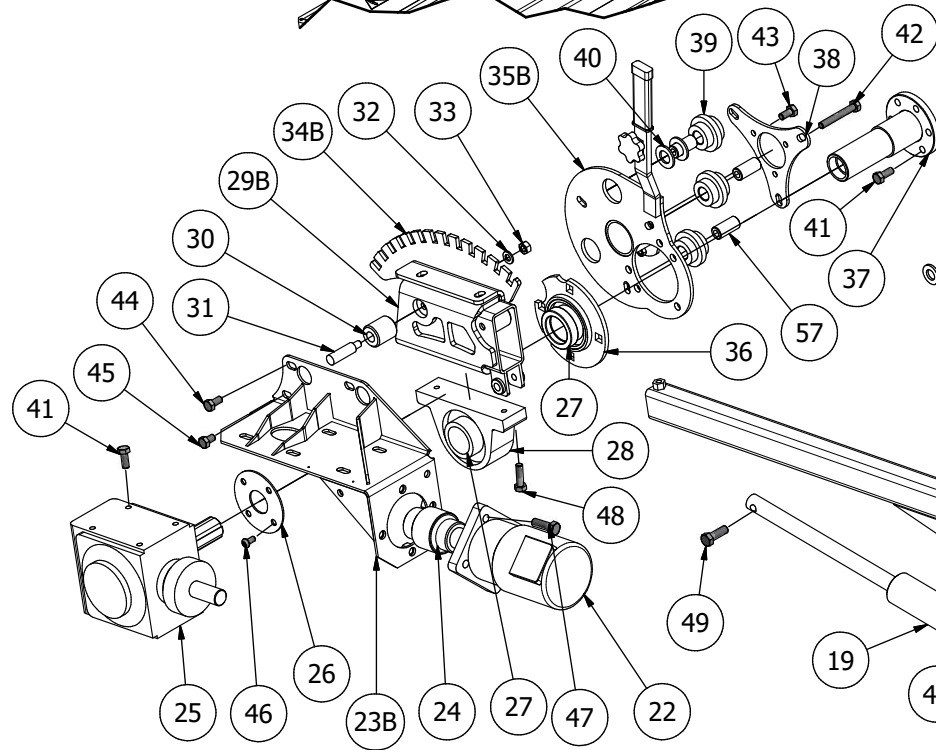
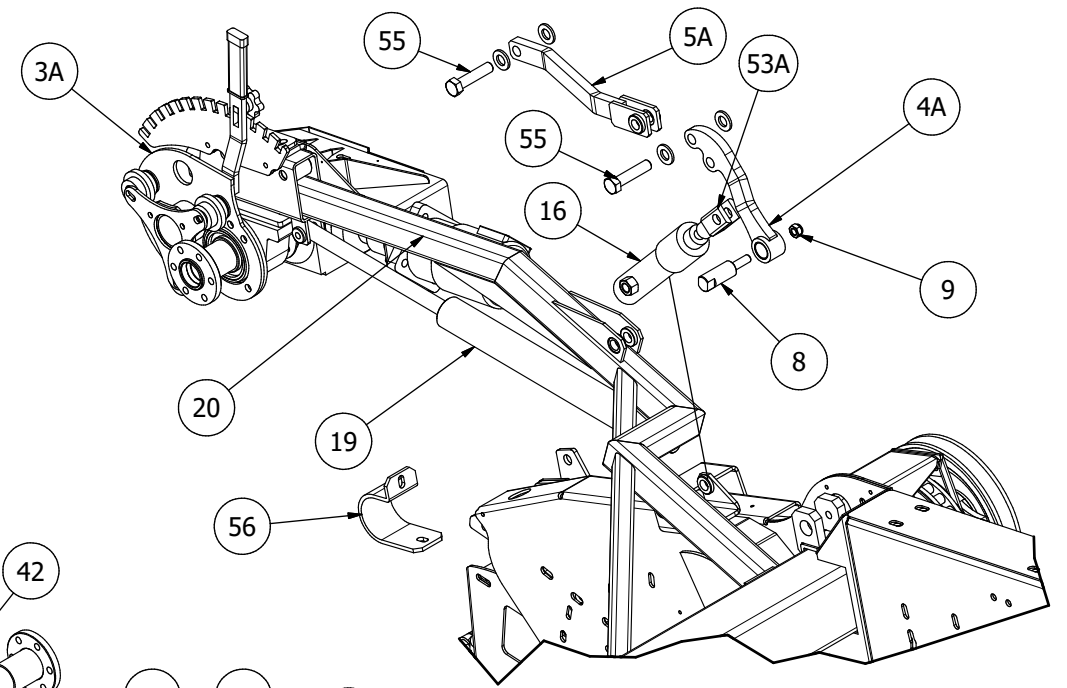
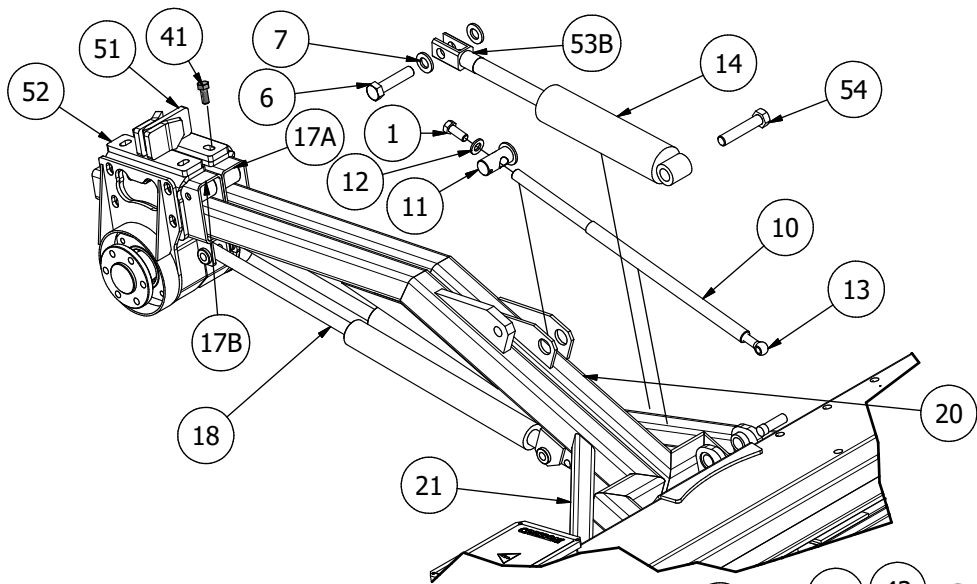


TABELLE N.7: UNTERSTÜTZUNGS- UND REGISTERROLLE (VERSION VON 2011)

ERSATZTEILLISTE

POS	BESCHREIBUNG	CODE
36	FLANGIA UNTERSTÜTZUNG	
37	WELLE	1877013-1
38	UNTERLEGSCHIEBE	1677015-7
39	BUCHSE FÜR EXENTRISCHE ROLLE	1607063-1
40	UNTERLEGSCHIEBE $\varnothing_e=37$ $\varnothing_i=21$ SP.=3	
41	SCHRAUBE TE M10x25	
42	SCHRAUBE TE M10x70	
43	SCHRAUBE TE M8x20	
44	SCHRAUBE TE M10x20	
45	SCHRAUBE TE M10x16	
46	SCHRAUBE TBEI M8x16	
47	SCHRAUBE TE M12x35	
48	SCHRAUBE TE M10x35	
49	SCHRAUBE TE M12x50	
50	SCHRAUBE TE M16x25	
51	KLAPPTAIL ZUR ZENTRIERUNG DER ROLLE	1807070-1
52	FESTER TEIL ZUR ROLLENZENTRIERUNG	1807070-2
53A	HOHE GABEL M16	
54	SPERRSZYLINDER-STIFT	1202034-3

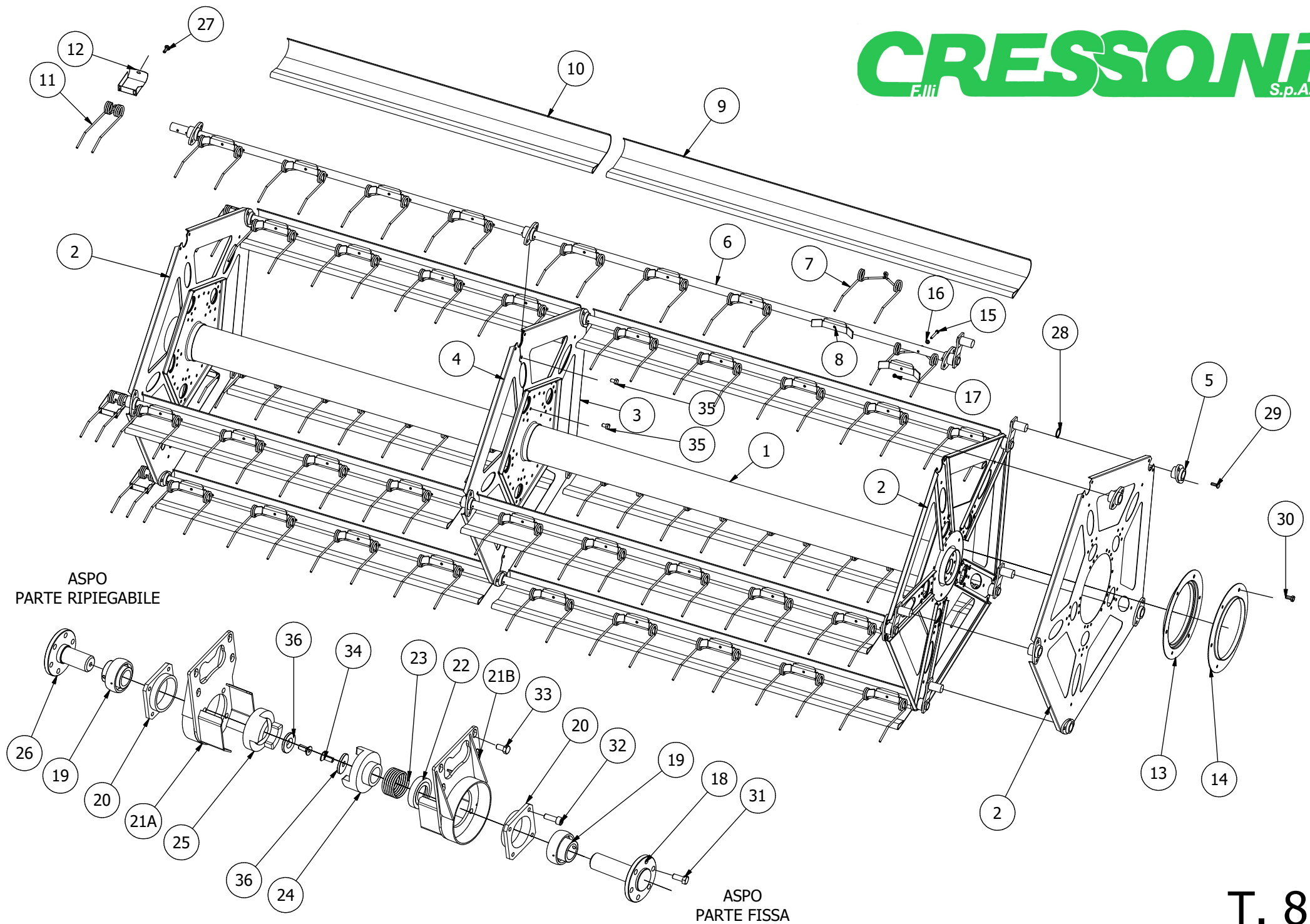




TABELLE N.8: ROLLE

ERSATZTEILLISTE

POS	DESCRIPTION	CODE
1A	TROMMEL ZENTRALROHR 5400	1807048-1
1B	TROMMEL ZENTRALROHR 6000	1807067-1
1C	TROMMEL ZENTRALROHR 6600	1807077
2	STERN-SPULE	1807054-3
3	HALBE FÜNFECKSPULE	1807054-5
4	HALBE FÜNFECKSPULE	1807054-6
5	SUPPORTER EXTERNE SPULENROHRBUCHSE	1607040
6A	PERIPHERE FINGER STÜTZROHR 5400	1807049-1
6B	PERIPHERE FINGER STÜTZROHR 6000	1807068-1
6C	PERIPHERE FINGER STÜTZROHR 6600	1807078
7	SPULENFINGER	1607042-1
8	HALTERUNG FÜR BEFESTIGUNGSZINKEN	1607041
9A	PROTEKTORZINKEN AUSSENPLATTE RECHTS 5400	1807050-1 A
9B	PROTEKTORZINKEN AUSSENPLATTE RECHTS 6000	1807069-1 A
9C	PROTEKTORZINKEN AUSSENPLATTE RECHTS 6600	1807063-1 A
9D	PROTEKTORZINKEN AUSSENPLATTE LINKS 5400	1807050-1 S
9E	PROTEKTORZINKEN AUSSENPLATTE LINKS 6000	1807069-1 S
9F	PROTEKTORZINKEN AUSSENPLATTE LINKS 6600	1807063-1 S
10A	PROTEKTORZINKEN INNENPLATTE RECHTS 5400	1807050-1 A
10B	PROTEKTORZINKEN INNENPLATTE RECHTS 6000	1807050-1 A

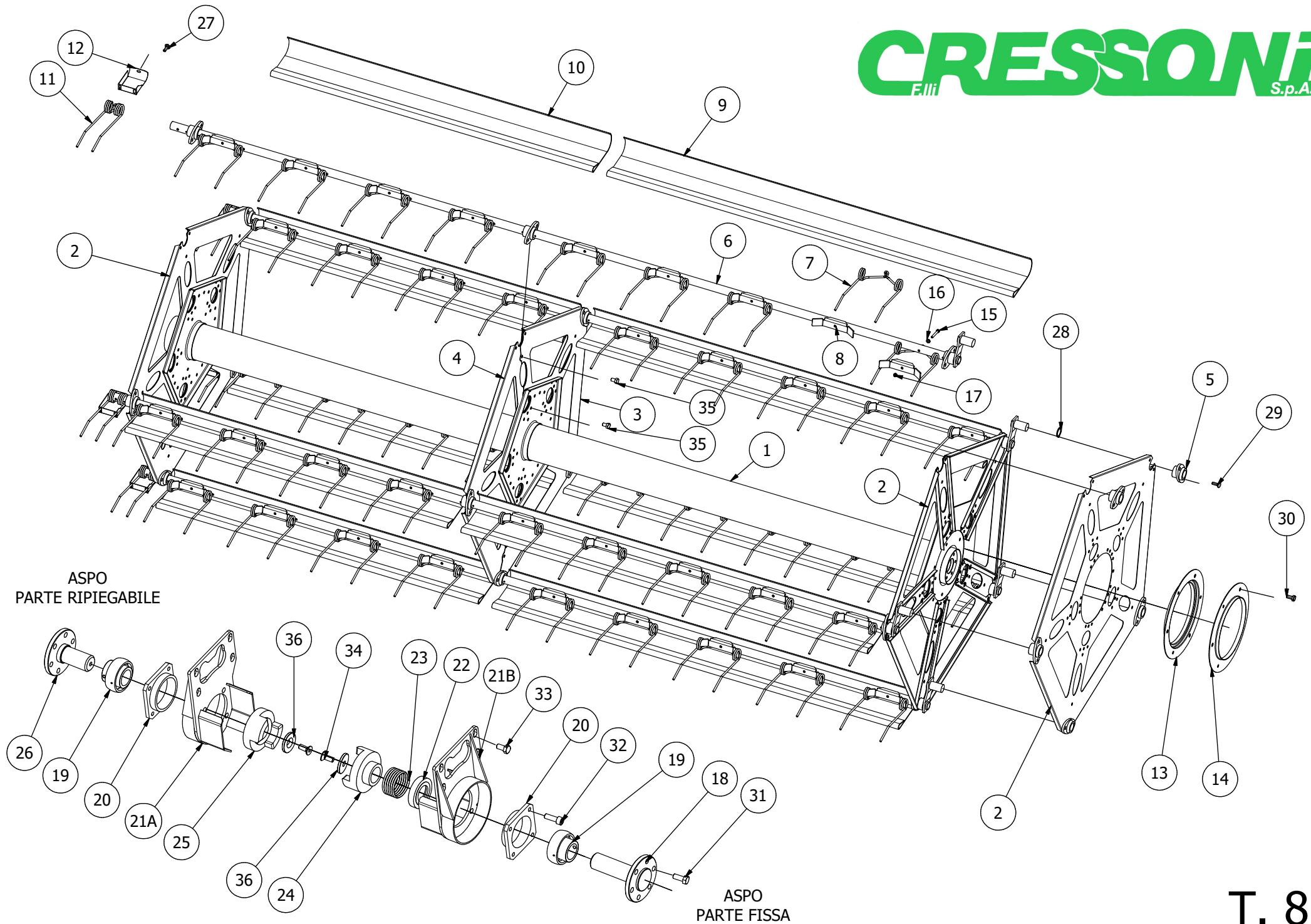


TABELLE N.8: SPULE

ERSATZTEILLISTE

POS	BESCHREIBUNG	CODE
10C	PROTEKTORZINKEN INNENPLATTE RECHTS 6600	1807063-1 A
10D	PROTEKTORZINKEN SEITLICH RECHTS PLATTE 6600	1807084-1 A
10E	PROTEKTORZINKEN INNENPLATTE LINKS 5400	1807050-1 S
10F	PROTEKTORZINKEN INNENPLATTE LINKS 6000	1807050-1 S
10G	PROTEKTORZINKEN INNENPLATTE LINKS 6600	1807063-1 S
10H	PROTEKTORZINKEN SEITLICHE LINKE PLATTE 6600	1807084-1 S
11	ZENTRALER SPULENZINKEN	1607042-2
12A	PROTEKTORZINKEN MITTE RECHTE PLATTE	1607070 A
12B	PROTEKTORZINKEN MITTE LINKE PLATTE	1607070 S
13	INTERNE SCHEIBE FÜR SPULE	1607061-1
14	EXTERNE FESTPLATTE FÜR SPULE	1607061-2
15	SCHRAUBE TE M6x50	
16	UNTERLEGSCHIEBE M6	
17	MUTTER M6	
18	SPULEN-ÜBERTRAGUNGSSTIFT	1807006-1
19	LAGER 207-NPP-B	
20	STÜTZE Y FÜR LAGER	0323013
21A	RECHTE ZENTRALE STÜTZROLLE	1807095-1 A
21B	LINKE MITTLERE STÜTZROLLE	1807095-1 S
22	SCHLOSS-FEDER	1807027-4
23	FEDER	0327038
24	GETRIEBE-SPULENGELENK	1807027-5

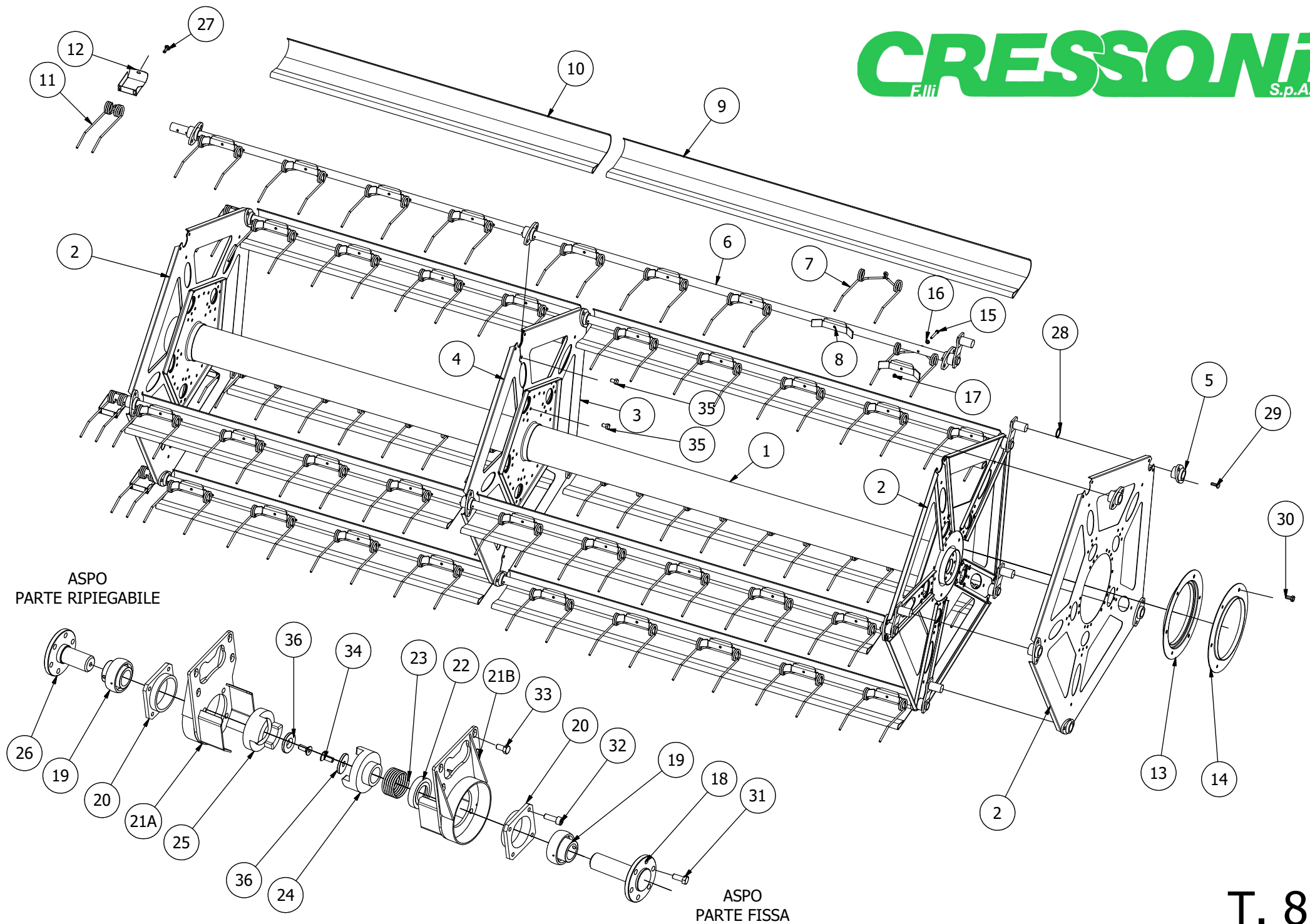
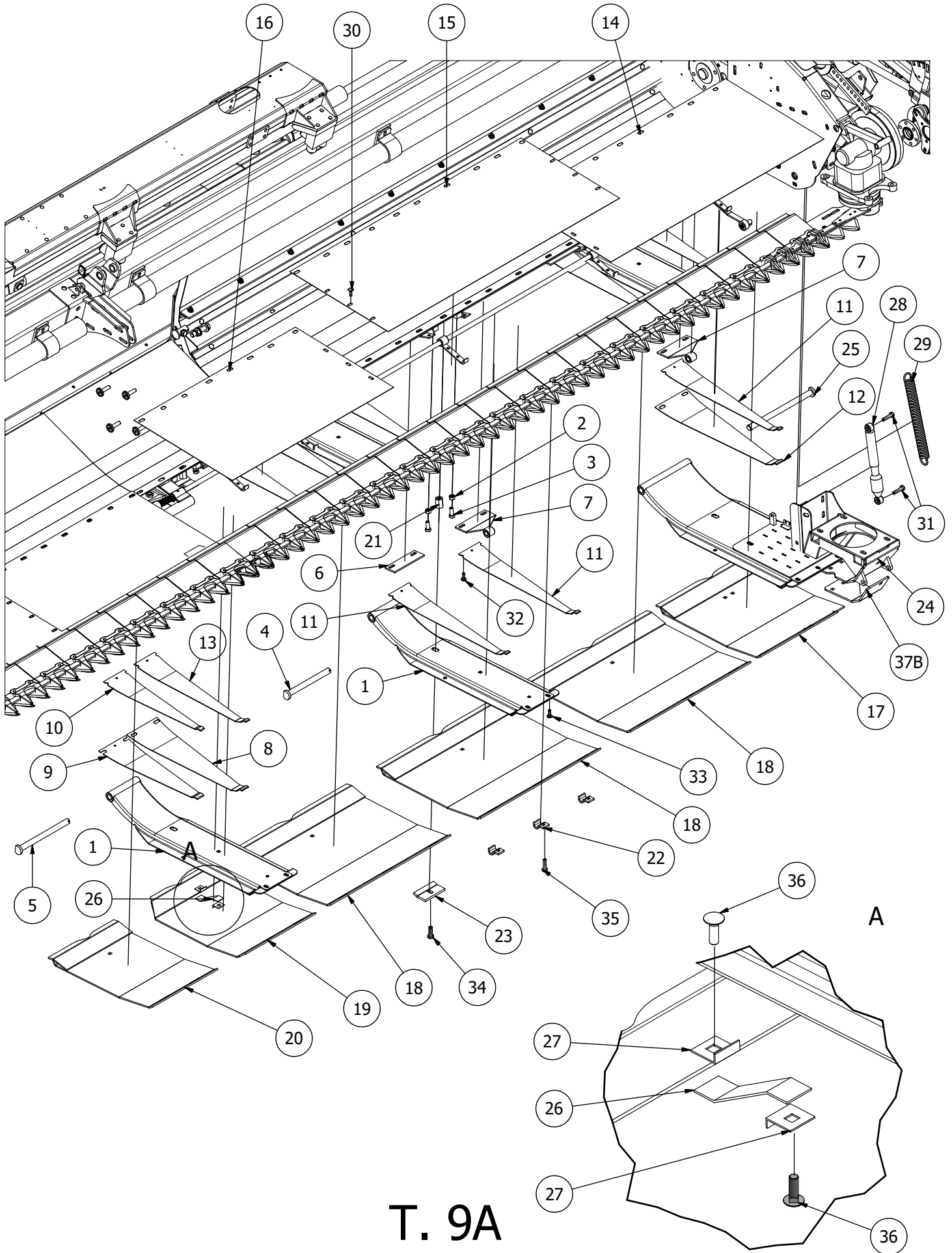




TABELLE N.8: SPULE

ERSATZTEILLISTE

POS	BESCHREIBUNG	CODE
25	SPULEN-ÜBERTRAGUNGSGELENK	1807027-6
26	WELLE	1807006-4
27	SCHRAUBE TBQST M6x45	
28	SEEGER FÜR EXTERNE Ø27	
29	SCHRAUBE TBQST M8x25	
30	SCHRAUBE TE M8x20	
31	SCHRAUBE TE M10x25	
32	SCHRAUBE TCEI M10x20	
33	SCHRAUBE TE M10x20	
34	SCHRAUBE TSPEI M10x20	
35	SCHRAUBE TE M8x16	
36	SICHERUNGSSCHEIBE	0323018
37	GEÖFFNETE BUCHSENABDECKUNG	9502
38	GESCHLOSSENE BUCHSENABDECKUNG	9502/A



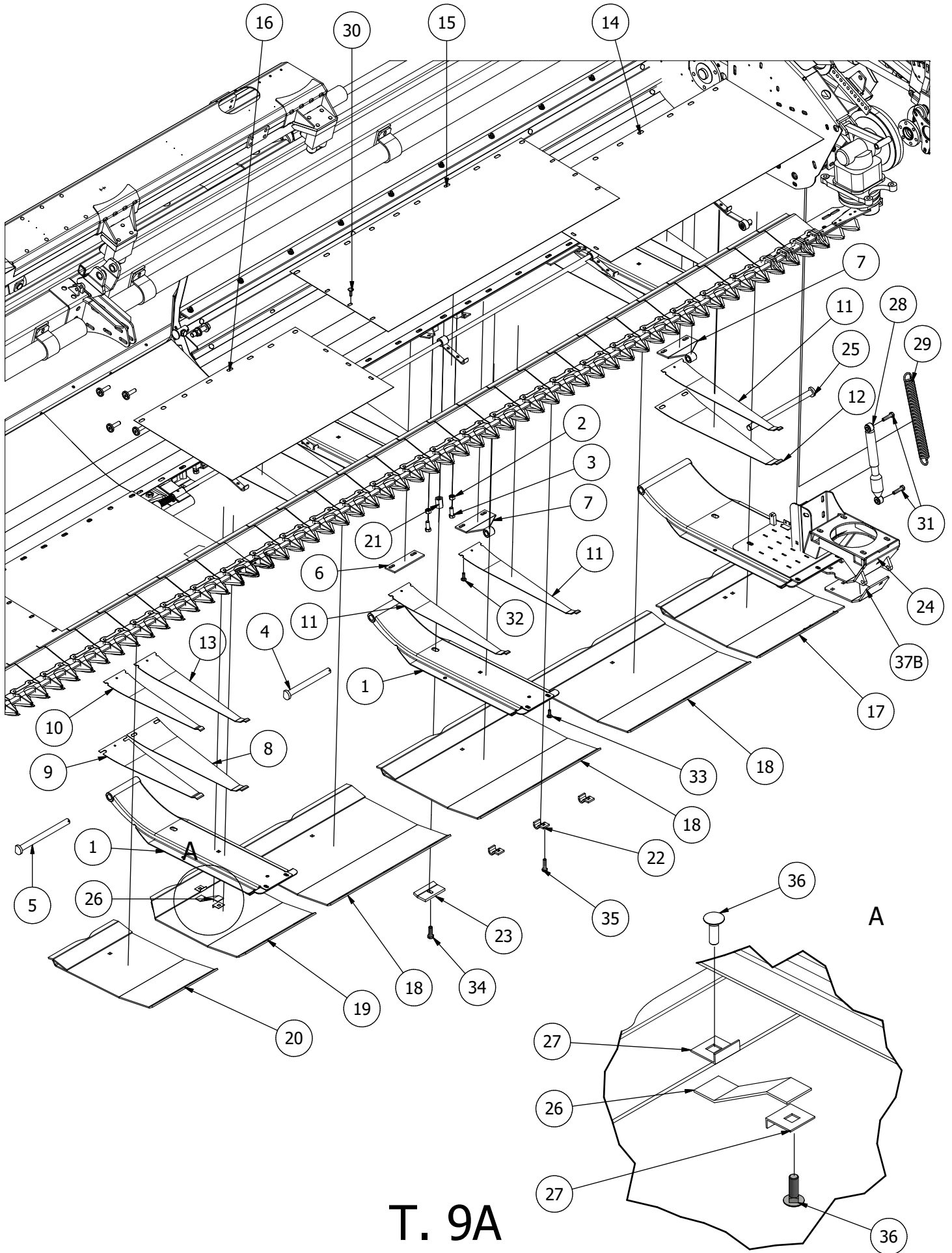
T. 9A



TABELLE N. 9 A: KLAPPBARE PLATTE UND UNTERE BLATTFEDERN BOX SCH

ERSATZTEILLISTE

POS	BESCHREIBUNG	CODE
1	MITTELARM	1211001
2	MUTTER M12	
3	SCHRAUBE M12x30	
4	STIFT	1211008-1 C
5	STIFT	1211008-1 L
6	STÜTZPLATTE	1214001-2
7	BUCHSENTRÄGER FÜR NIVELLIERSTANGE	1214001-3
8	UNTERER KÜRZERER BLATTFEDER-FESTTEIL	1211018-1
9	UNTERES KÜRZERES BLATTFEDER-KLAPPTEIL	1211018-3
10	OBERES KÜRZERES BLATTFEDERKLAPPTEIL	1211018-4
11	ZENTRALE BLATTFEDER	1211018-6
12	SEITLICHE BLATTFEDER	1211018-7
13	OBERES KÜRZERES BLATTFEDER-FESTTEIL	1211018
14 A	AUSSENKLAPPBARE PLATTE 5400	1211016
14B	AUSSENKLAPPBARE PLATTE 6000	1211010-1
14C	AUSSENKLAPPBARE PLATTE 6600	1211045-1
15 A	SEITLICH KLAPPBARE PLATTE 5400	1211016-1
15B	SEITLICH KLAPPBARE PLATTE 6000	1211010-2
15C	SEITLICH KLAPPBARE PLATTE 6600	1211010-2
16 A	ZENTRALE KLAPPBARE PLATTE 5400	1211016-2
16B	ZENTRALE KLAPPBARE PLATTE 6000	1211010
16C	ZENTRALE KLAPPBARE PLATTE 6600	1211010
17 A	ÄUSSERE VERSCHLEISSFESTE HARDOX-PLATTE 5400-6600	1210003-3
17B	ÄUSSERE VERSCHLEISSFESTE HARDOX-PLATTE 6000	1210003-5
18 A	SEITLICHE VERSCHLEISSFESTE HARDOX-PLATTE 5400	1210002-2
18B	SEITLICHE VERSCHLEISSFESTE HARDOX-PLATTE 6000	1210001-6

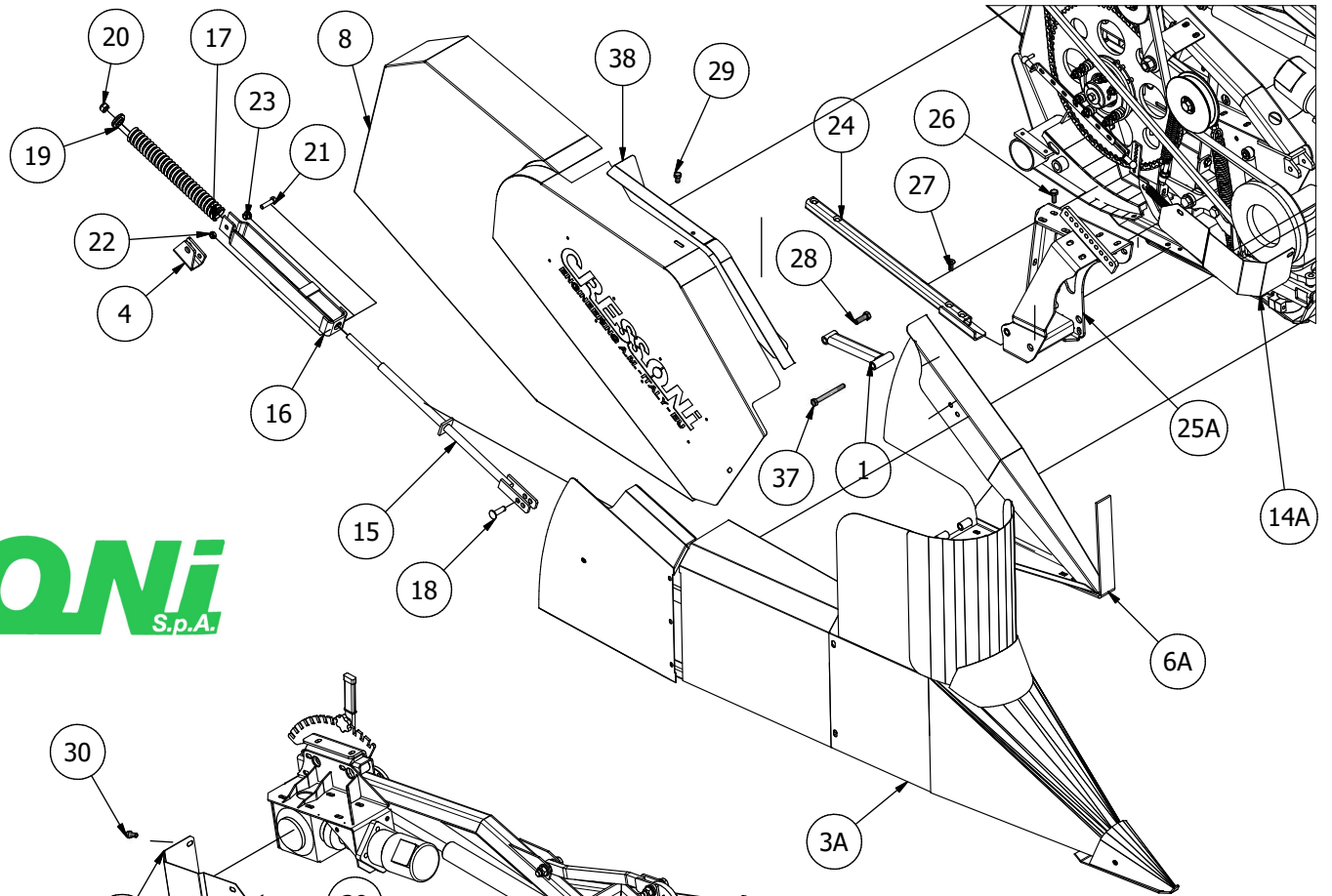
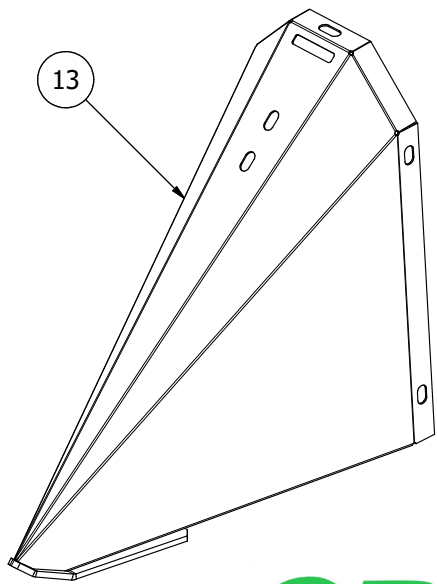


T. 9A

TABELLE N. 9 A: KLAPPBARE PLATTE UND UNTERE BLATTFEDERN BOX SCH

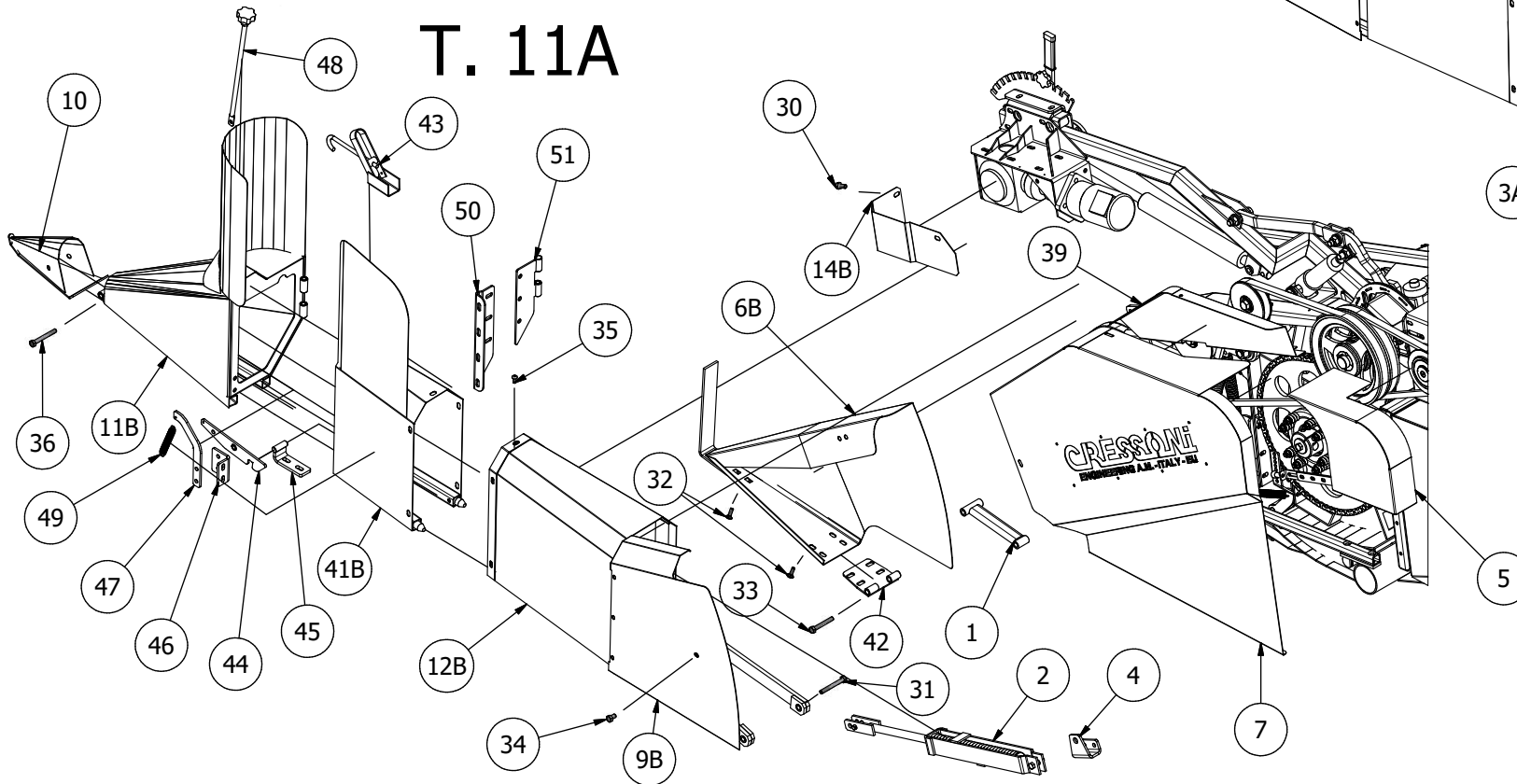
ERSATZTEILLISTE

POS	BESCHREIBUNG	CODE
18 C	(EXTERN) SEITLICHE VERSCHLEISSFESTE HARDOX-PLATTE 6600	1210002-2
18 D	(SEITLICH) SEITLICHE VERSCHLEISSFESTE HARDOX-PLATTE 6600	1210005-2
18 E	(MITTIG) SEITLICHE VERSCHLEISSFESTE HARDOX-PLATTE 6600	1210001-6
19	ZENTRALES FESTTEIL DER VERSCHLEISSFESTEN HARDOX- PLATTE	1210004-2
20	ZENTRALES VERSCHLEISSFESTES HARDOX-PLATTENFALTEIL	1210004-4
21	BUCHSE ZUR BEFESTIGUNG DER HARDOX-PLATTE	1202004-6
22	VORDERE HALTERUNG	1110001B
23	BEFESTIGUNG DER HARDOX-PLATTE	1210001-8
24	SEITLICHE VERLÄNGERUNG SCHUMACHER BOX SUPPORT	1211036
25	SCH-STIFT	1211008-2
26	VERSCHLEISSFESTES HARDOX-PLATTEN-STÜTZBAND	
27	AUFSPANNPLATTE	
28	STOßDÄMPFER	1111035
29	FEDER ZUR UNTERSTÜTZUNG	1211014-1
30	SCHRAUBE TBQST M8x16	
31	SCHRAUBE TBEI M10x50	
32	SCHRAUBE TBQST M10x35	
33	SCHRAUBE TBQST M10x20	
34	SCHRAUBE TE M12x50	
35	SCHRAUBE TBQST M10x50	
36	SCHRAUBE TBQST M10x30	
37 A	VORNE RECHTS HARDOX-PLATTE UNTER DEM FINGER	1211034-3 A
37 B	HARDOX-PLATTE VORNE LINKS UNTER DEM FINGER	1211034-3 S



**CRESSONI**  
F.lli S.p.A.

**T. 11A**



VERSIONE TESTATA  
SENZA SERBATOIO

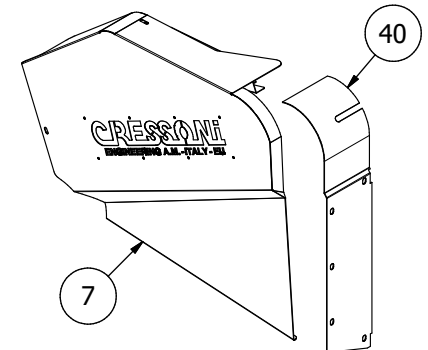
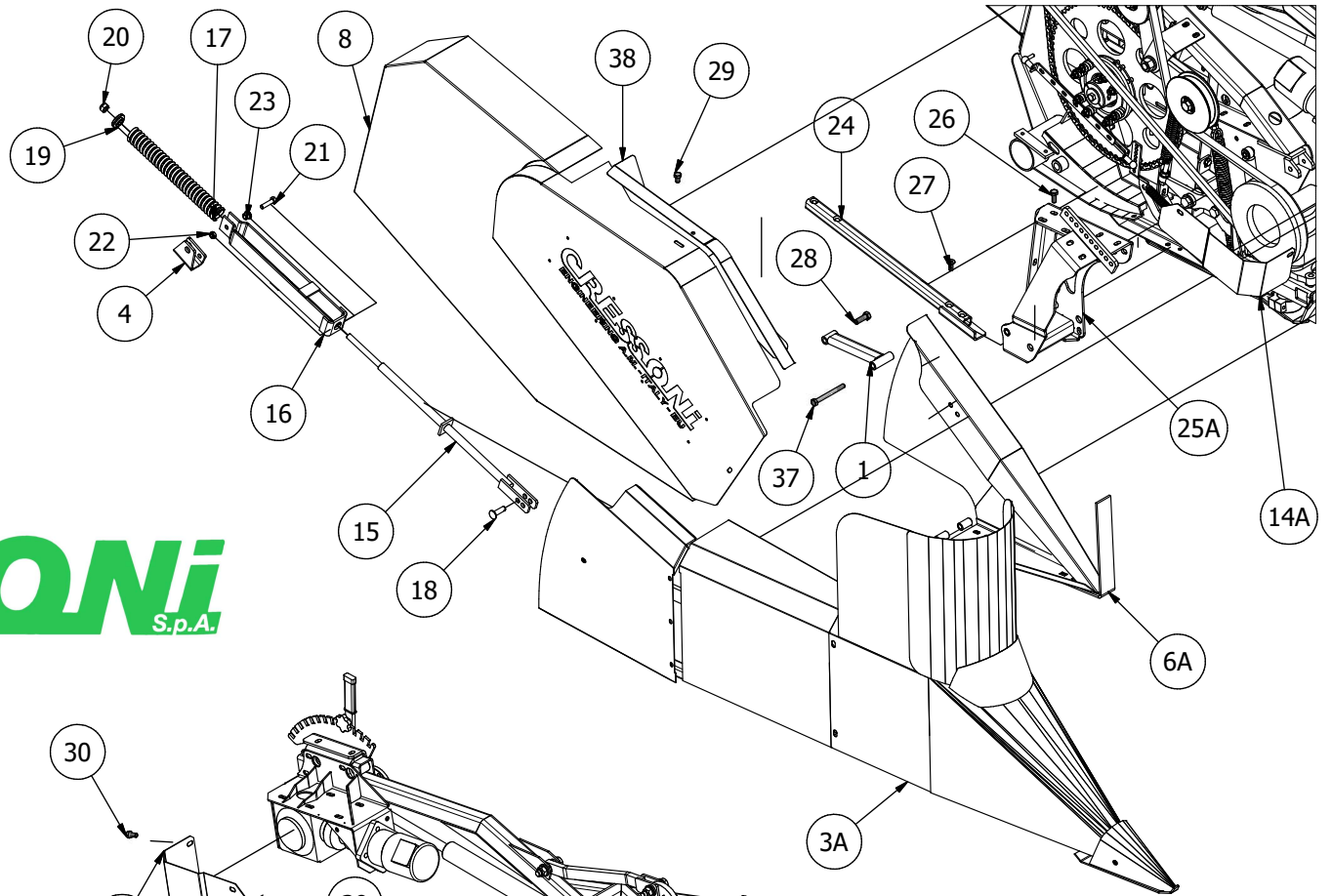
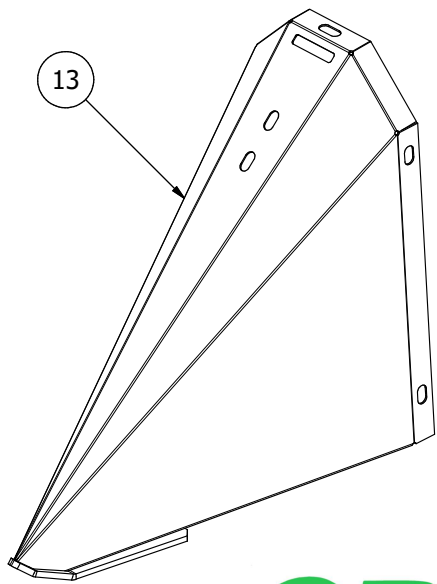




TABELLE 11A: MOTORHAUBEN- UND SPITZENBOX SCH

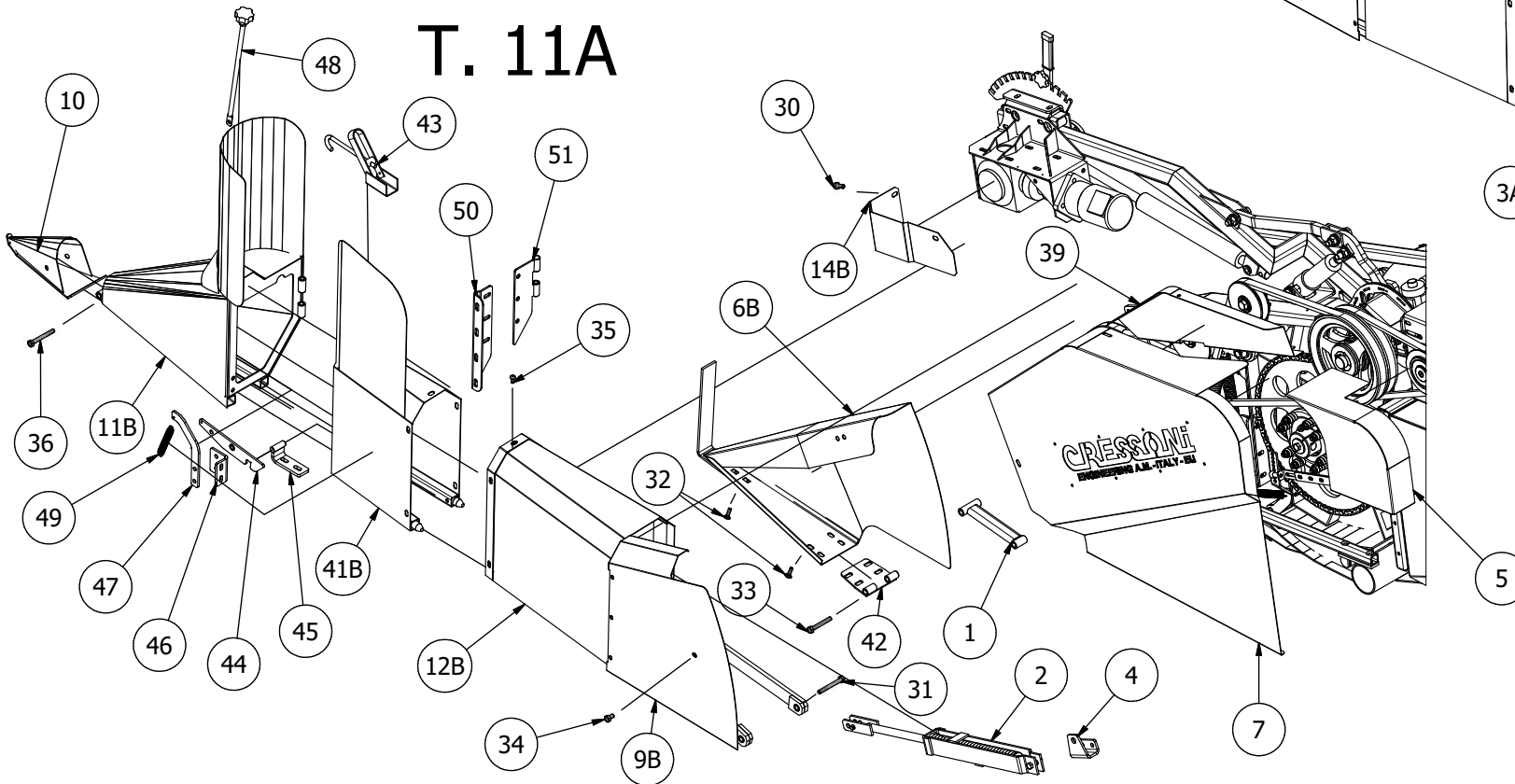
ERSATZTEILLISTE

POS	BESCHREIBUNG	CODE
1	PLEUELSTANGE FÜR INNENSPITZE	1209021
2	SPURSTANGENSTÜTZE SEITLICHE SPITZE	1209009-1
3A	KOMPLETTE RECHTE SOJASPITZE	1209015 A
3B	KOMPLETTE LINKE SOJASPITZE	1209015 S
4	BEFESTIGUNG SPURSTANGE	1209044-1
5	SCHUTZ PUMPE KURBELGEHÄUSE	1805014-1
6A	INTERNE RECHTE SPITZE	1209006-3 A
6B	INTERNE LINKE SPITZE	1209006-3 S
7	SEITLICHES LINKES KURBELGEHÄUSE	1205010
8	SEITLICHES RECHTES KURBELGEHÄUSE	1205011
9A	SCHUTZ SEITLICHES RECHTES KURBELGEHÄUSE	1209012-1
9B	SCHUTZ SEITLICHES LINKES KURBELGEHÄUSE	1209012-1
10	SPITZE	1209045
11A	VORDERER TEIL DER RECHTEN SCHNAUZE	1209040-1 A
11B	VORDERER TEIL DER LINKEN SCHNAUZE	1209040-1 S
12A	HINTERER TEIL DER RECHTEN SCHNAUZE	1209010 A
12B	HINTERER TEIL DER LINKEN SCHNAUZE	1209010 S
13	SPITZE	1209019
14A	RECHTE SCHUTZ-MOTORTROMMEL	1807092-4 A
14B	LINKE SCHUTZ-MOTORSPULE	1807092-4 S
15	STANGE FÜR SPURSTANGE	1209008-2
16	FEDER FÜR SPURSTANGENFÜHRUNG	1109068
17	FEDER FÜR SPURSTANGEN	1209008-1
18	GELENKSTIFT	1109070
19	FEDERFÜHRUNGSSCHEIBE	1109071
20	SELBSTSICHERNDE MUTTER M14	
21	SCHRAUBE TE M10x40	
22	SELBSTSICHERNDE MUTTER 10	
23	BUCHSE	1209009-2
24	SPITZEN-STÜTZSTANGE	1209029



**CRESSONI**  
F.lli S.p.A.

**T. 11A**



VERSIONE TESTATA  
SENZA SERBATOIO

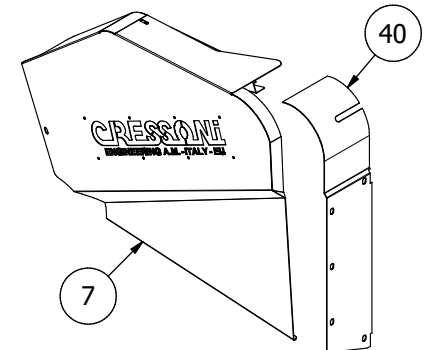




TABELLE 11A: MOTORHAUBEN- UND SPITZENBOX SCH  
ERSATZTEILLISTE

POS	BESCHREIBUNG	CODE
25A	UNTERSTÜTZUNG DER RECHTEN SCHNAUZE	1209025 A
25B	UNTERSTÜTZUNG DER LINKEN SCHNAUZE	1209025 S
26	SCHRAUBE TE M10x25	
27	SCHRAUBE TSPEI M10x50	
28	SCHRAUBE TE M12x50	
29	SCHRAUBE TE M8x16	
30	SCHRAUBE TE M10x20	
31	SCHRAUBE TE M12x80	
32	SCHRAUBE TBQST M10x25	
33	SCHRAUBE TBEI M12x60	
34	SCHRAUBE TE M8x16	
35	SCHRAUBE TBEI M10x20	
36	STIFT Ø12 L=90	
37	STIFT Ø12 L=100	
38	INNENABDECKUNG SEITLICHES RECHTES KURBELGEHÄUSE	1205011-2
39	INNENABDECKUNG SEITLICHES LINKES KURBELGEHÄUSE	1205010-2
40	BACKPLATE SEITLICHES LINKES KURBELGEHÄUSE	1805019
41A	MITTELTEIL RECHTER STIFT	1209013-2 A
41B	MITTELTEIL LINKER STIFT	1209013-2 S
42	SCHARNIER FÜR SCHNAUZE	1209031-2
43	VERSCHLUSSSTIFT GELENK	
44	GELENK	1209043-4
45	VERRIEGELNDE SPITZENPLATTE	1209043-3
46	VERRIEGELNDE VERBINDUNGSPLATTE	1209043-2
47	VERRIEGELUNGS-FEDERHEBEL	1209043-1
48	TIPP ZUM ENTRIEGELN DES KNOPFES	
49	FEDER	1209043-5
50	VERRIEGELNDE SCHARNIERPLATTE	1209042-1
51	SCHNAUZENSCHANIER	1209042-1

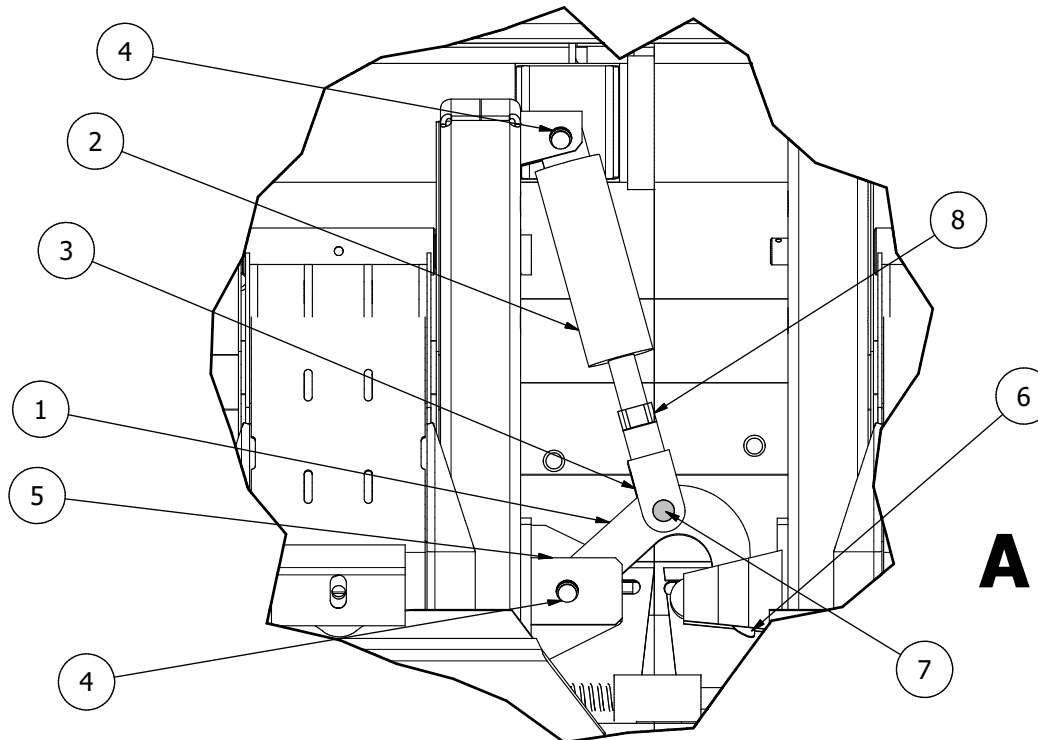
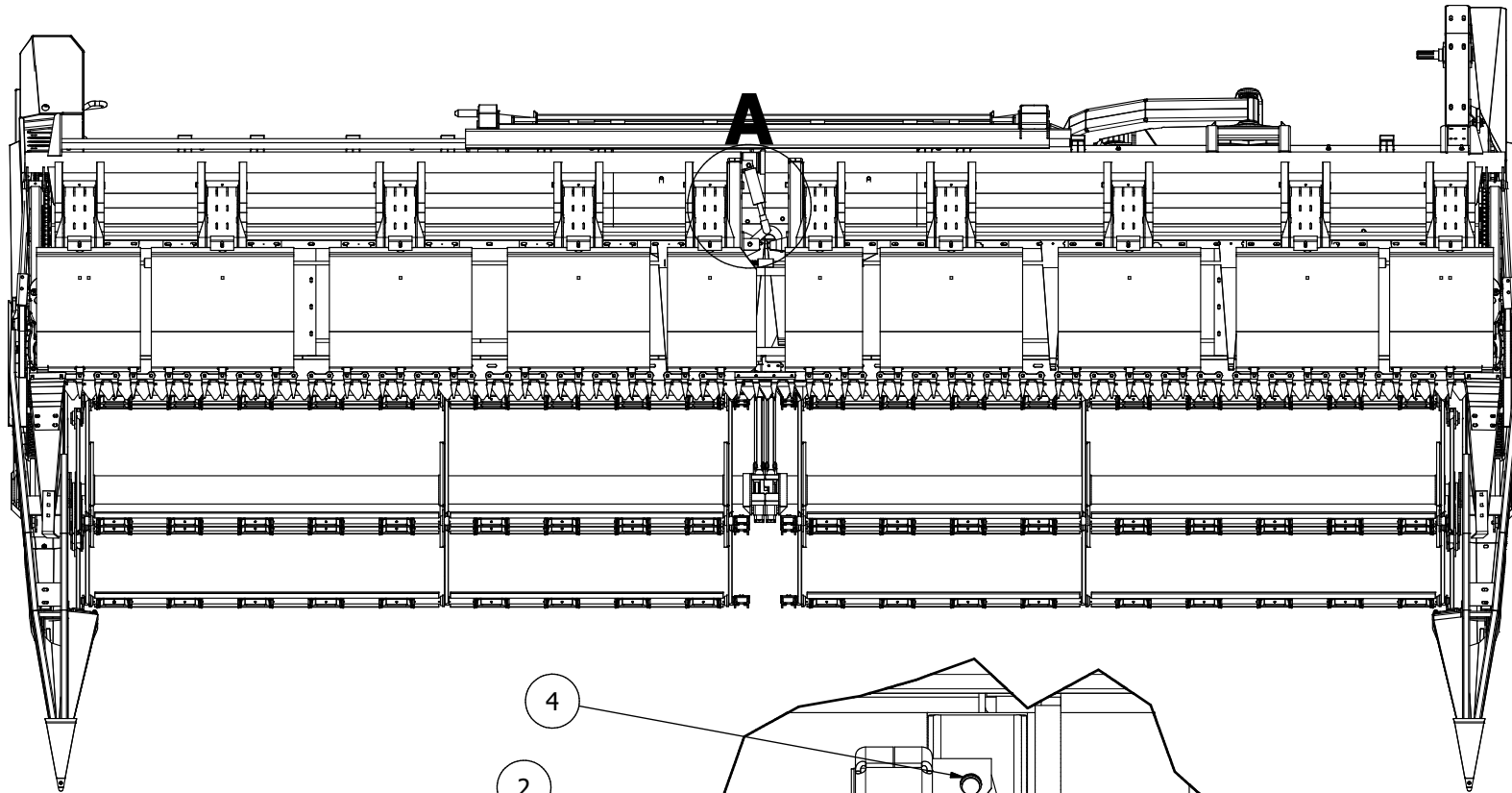
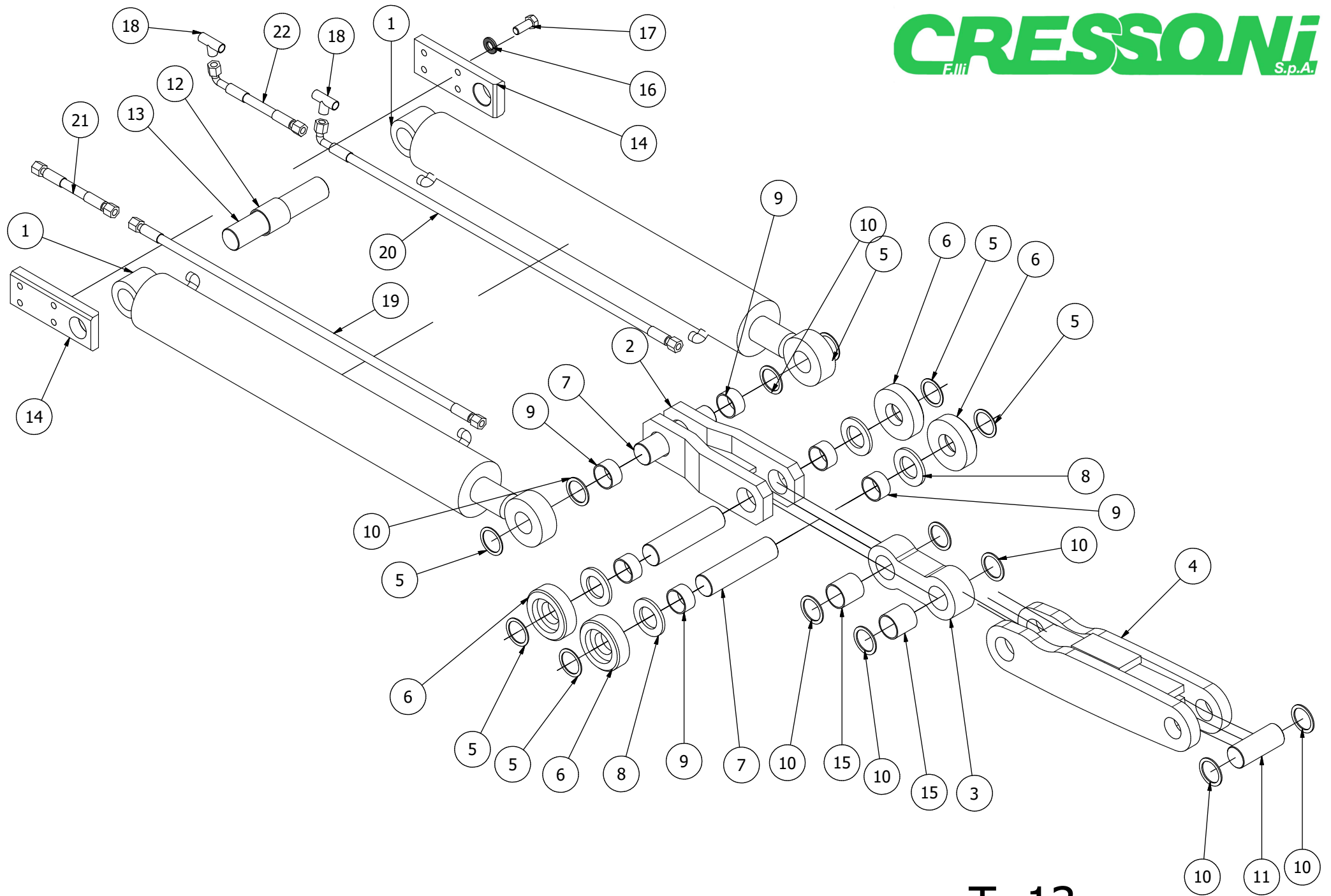




TABELLE N.12: VERSCHLUSS-FUGE

ERSATZTEILLISTE

POS	BESCHREIBUNG	CODE
1	UNTERES KLAPPBARES PLATTFORMGELENK	1208001-2
2	KLAPPBARER PLATTFORM- SCHLIESSZYLINDER	1208002
3	GABEL Ø16	
4	SCHRAUBE TE M16x45	
5	UNTERE KLAPPPLATTFORM VORDERES STÜTZGELENK	1808030-2
6	STIFT FÜR UNTERES KLAPPBARES PLATTFORMGELENK	1208004-1
7	GABELBOLZEN Ø16	
8	VERRIEGELUNGS-GABELMUTTER M16	

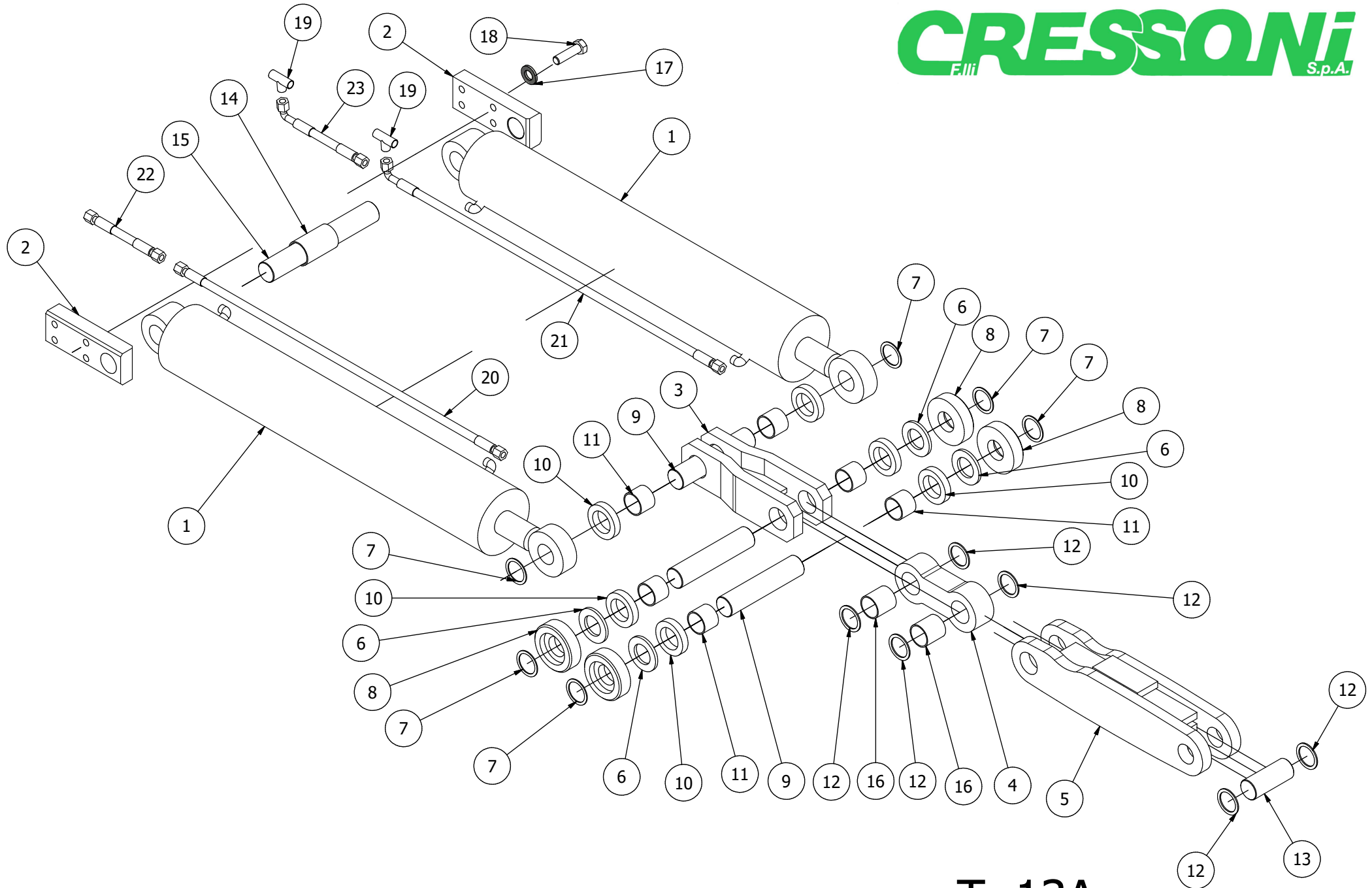


T. 13

TABELLE N.13: KLAPPBARE PLATTFORM 5400-6000 ZYLINDER

ERSATZTEILLISTE

POS	BESCHREIBUNG	CODE
1	KLAPPBARE PLATTFORM 5400-6000 ZYLINDER	1608001
2	PLEUELSTANGE	1602021
3	GELENK FÜR PLEUELSTANGE FÜR KLAPPPLATTFORM	1602027
4	VERSTÄRKTE PLEUELSTANGE ZUM ZUSAMMENKLAPPEN	1812071-1
5	UNTERSCHIEBEN	1602024-1
6	RÄDER	1602022
7	STIFTE	1602026
8	DICKEN	1602025
9	GLYKODUR $\varnothing_i=35$ $\varnothing_e=39$ L=20	
10	UNTERLEGSCHIEBE $\varnothing_e=45$ $\varnothing_i=35$ SP.2	
11	STIFT	1812048-4
12	DICKEN	1812048-5
13	HINTERER STIFT FÜR HUBZYLINDER	1812048-6
14	STÜTZZYLINDER STIFTPLATTE	1812041-3
15	GLYKODUR $\varnothing_i=35$ $\varnothing_e=39$ L=40	
16	GEKERBTE UNTERLEGSCHIEBE M12	
17	SCHRAUBE TE M12x30	
18	VERBINDUNG "T"	
19	FLEXIBLER HYDRAULIKSCHLAUCH	
20	FLEXIBLER HYDRAULIKSCHLAUCH	
21	FLEXIBLER HYDRAULIKSCHLAUCH	
22	FLEXIBLER HYDRAULIKSCHLAUCH	



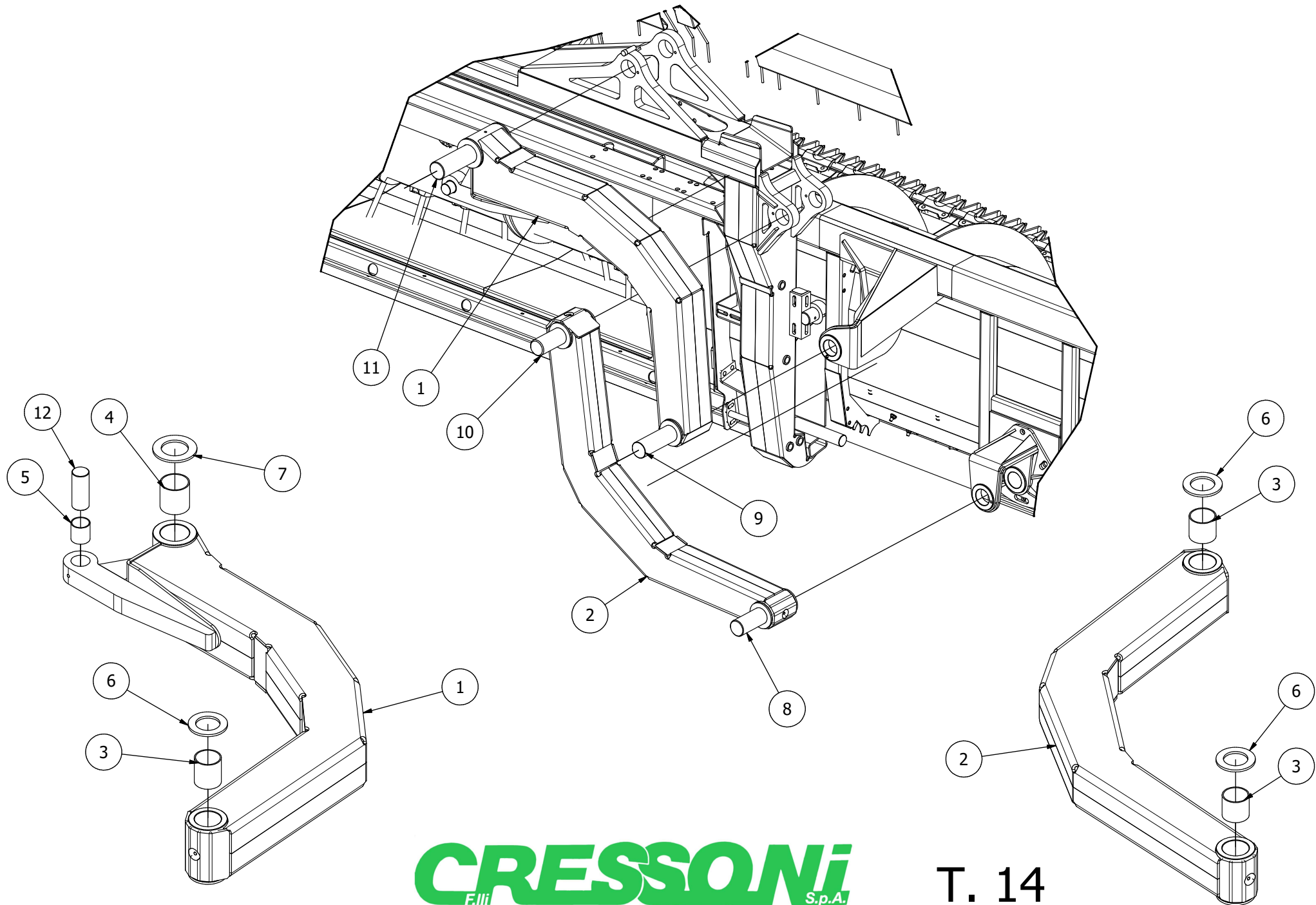
**T. 13A**



TABELLE N.13A: FOLFING PLATTFORM 6600 ZYLINDER

ERSATZTEILLISTE

POS	BESCHREIBUNG	CODE
1	ERHÖHTER ZYLINDER Ø115 FÜR KLAPPPLATTFORM	1808031
2	PLATTE	1812041-4
3	VERSTÄRKTE PLEUELSTANGE FÜR KLAPPPLATTFORM	1812094-3
4	ABZWEIG FÜR PLEUELSTANGE	1602027
5	PLEUELSTANGE FÜR KLAPPPLATTFORM	1812094-2
6	DICKEN	1602025
7	SICHERUNGSSCHEIBEN	1602024-1
8	RÄDER	1602022
9	STIFT	1812094-4
10	DICKEN	1812094-5
11	GLYKODUR Øi=35 øe=39 L=30	
12	UNTERLEGSCHIEBE øe=45 øi=35 SP.2	
13	STIFT	1812048-4
14	HINTERE HUBZYLINDER	1812094-6
15	STIFT	1812094-7
16	GLYKODUR Øi=35 øe=39 L=40	
17	GEZACKTE UNTERLEGSCHIEBE M14	
18	SCHRAUBE TE M14x40	
19	VERBINDUNG "T"	
20	HYDRAULIKROHR	
21	HYDRAULIKROHR	
22	HYDRAULIKROHR	
23	HYDRAULIKROHR	



**CRESSONI**  
F.lli S.p.A.

T. 14

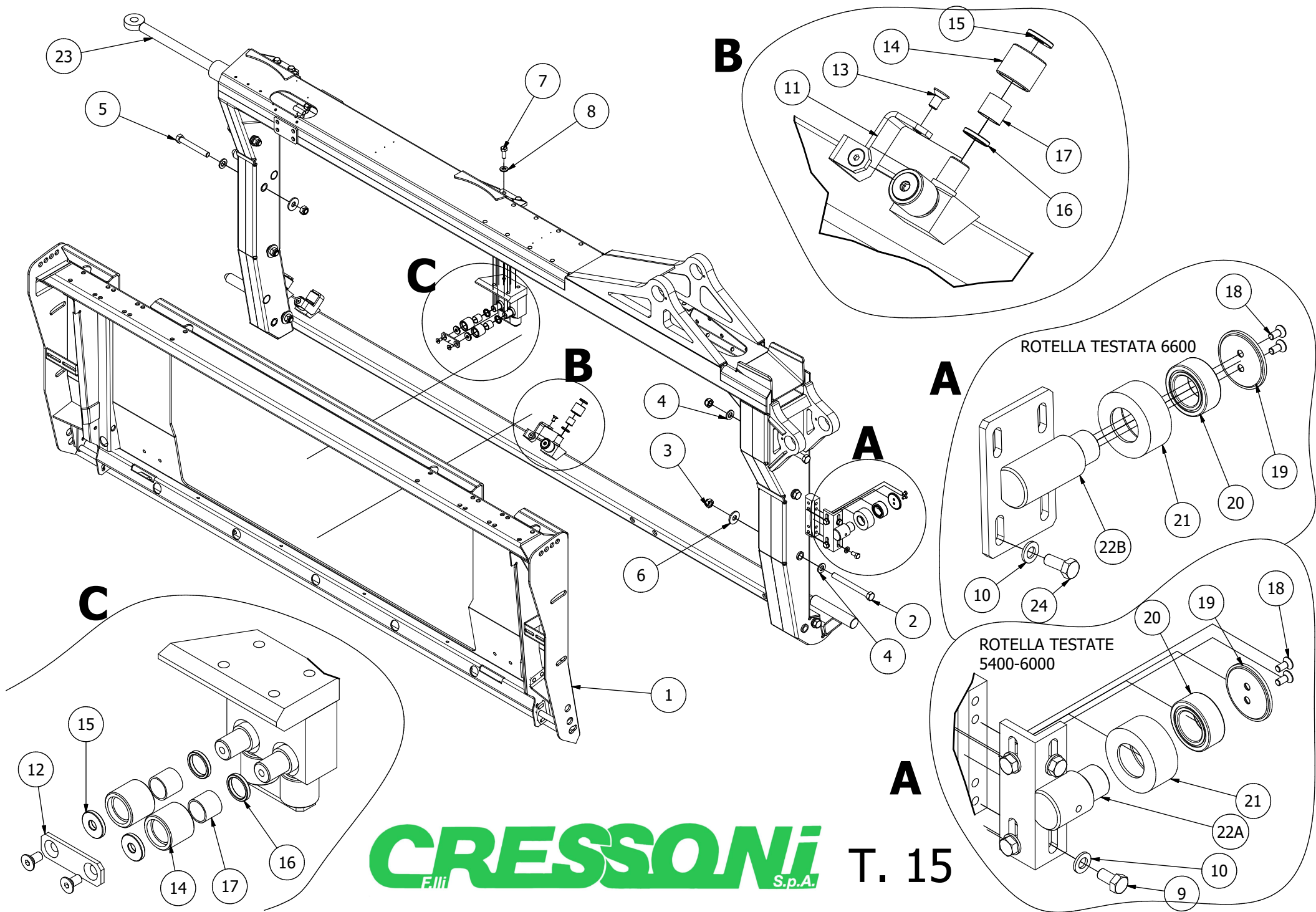




TABELLE N. 14: KLAPPBARE VERLÄNGERUNGEN

ERSATZTEILLISTE

POS	BESCHREIBUNG	CODE
1A	ERSTER ARM 5400	1212006
1B	ERSTER ARM 6000	1212004
1C	ERSTER ARM 6600	1212010-1
2A	ZWEITE ERWEITERUNG 5400	1212005
2B	ZWEITE ERWEITERUNG 6000	1212003
2C	ZWEITE ERWEITERUNG 6600	1211011-1
3	GLYKODUR Øi=50 Øe=55 L=60	
4	GLYKODUR Øi=55 Øe=60 L=60	
5	GLYKODUR Øi=35 Øe=39 L=40	
6	BUCHSE	0322009
7	BRONZIN	1602066
8	STIFT 5400- 6000- 6600	1802072-3
9A	STIFT 5400-6000	1202018-7
9B	STIFT 6000	1202058-6
10A	STIFT 5400-6000	1812099-5
10B	STIFT 6600	1812118-5
11A	STIFT 5400-6000	1812098-6
11B	STIFT 6600	1812117-6
12	STIFT	1812048-4



**CRESSONI**  
 F.lli S.p.A.

T. 15

TABELLE N. 15: ADAPETR

ERSATZTEILLISTE

POS	BESCHREIBUNG	CODE
1	ADAPTER	1810106-3
2	SCHRAUBE TE M16x160	
3	SELBSTSICHERNDE MUTTER M16	
4	UNTERLEGSCHIEBE M16	
5	SCHRAUBE TE M16x120	
6	UNTERLEGSCHIEBE $\varnothing_e=43$ $\varnothing_i=16.5$ SP.4	
7	SCHRAUBE TE M12x30	
8	UNTERLEGSCHIEBE M12	
9	SCHRAUBE TE M10x20	
10	UNTERLEGSCHIEBE M10	
11	UNTERE SCHLOSSPLATTE	1812034-8
12	OBERE SCHLOSSPLATTE	1812034-10
13	SCHRAUBE SPEI M8x16	
14	KONTRAST-RAD	1812034-2
15	BRONZIN	1812034-3
16	BRONZIN	1812034-9
17	GLYKODUR $\varnothing_i20$ $\varnothing_e23$ L=20	
18	SCHRAUBE SPEI M6x14	
19	UNTERLEGSCHIEBE FÜR RAD	1812054-18
20	LAGER (PNA 30-52)	
21	KONTRAST-RAD	1812054-16
22 A	KONTRASTIERENDER RADSTIFT 5400-6000	1213007-3
22B	KONTRASTIERENDER RADSTIFT 6600	1812054-17
23 A	SEITENSCHIEBER-ZYLINDER 5400	1808037-1
23B	SEITENSCHIEBER-ZYLINDER 6000	1808037-2
23C	SEITENSCHIEBER-ZYLINDER 6600	1808037-4
24	SCHRAUBE TE M10x25	